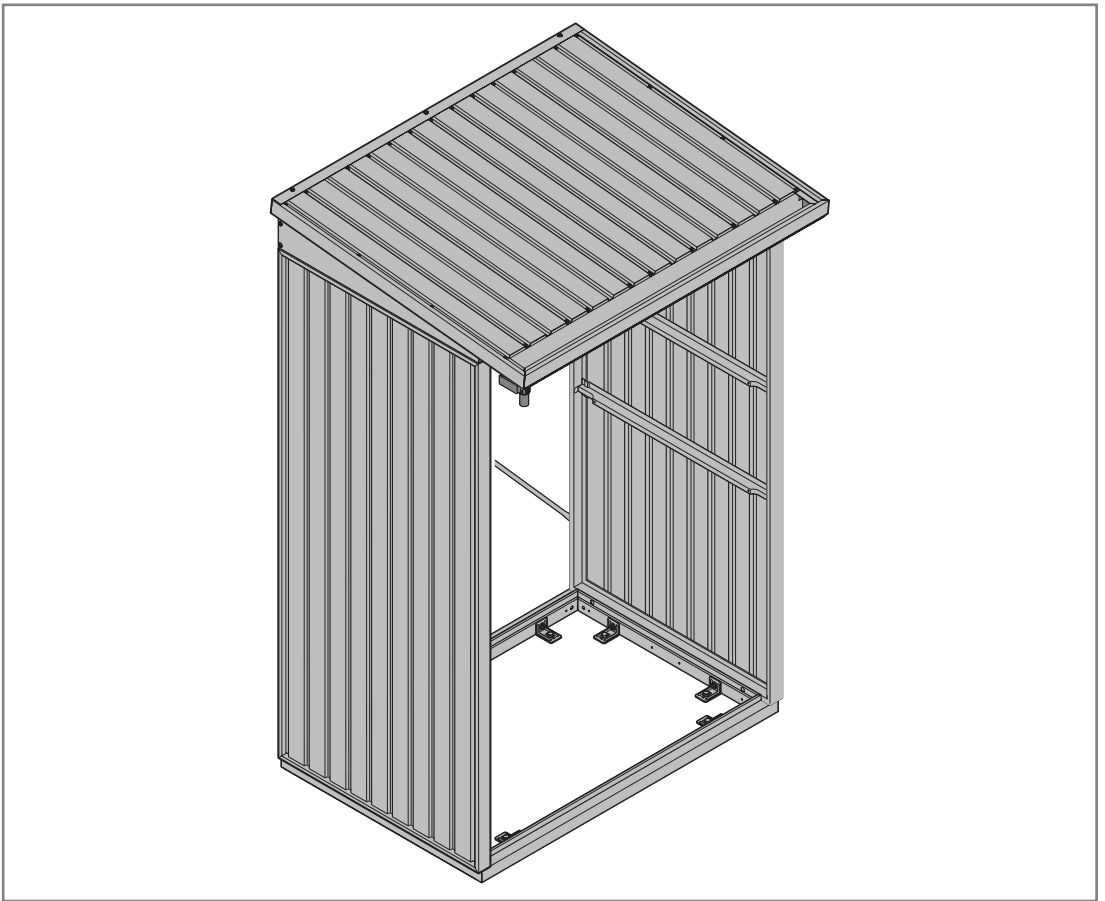


Hörmann Berry Kaminholzregale





DE

Anleitung für Montage und Pflege

Kaminholzregal

EN

Instructions for fitting and care

Firewood rack

FR

Instructions de montage et entretien

Support à bois de chauffage

NL

Handleiding voor montage en care

Haardhoutschap

IT

Istruzioni per il montaggio la cura

Rastrelliera per la legna da ardere

DE	Kaminholzregal	3
EN	Firewood rack	5
FR	Support à bois de chauffage	7
NL	Haardhoutschap	9
IT	Rastrelliera per la legna da ardere	11
PL	Stojak na drewno kominkowe	13
HU	Tűzifa tároló	15
CS	Zásobník na krbové dřevo	17
SK	Regál na krbové drevo	19
TR	Şömine odunu rafı	21
EL	Ράφι καυσόξυλων	23
RO	Adăpost pentru lemne de foc	25
BG	Поставка за дърва за камина	27



.....	29
-------	-----------

Inhaltsverzeichnis

1	Zu dieser Anleitung	3
1.1	Verwendete Symbole.....	3
2	Sicherheitshinweise	3
2.1	Fachkundige Personen.....	3
2.2	Bestimmungsgemäße Verwendung.....	3
2.3	Verwendete Warnhinweise.....	3
2.4	Allgemeine Sicherheitshinweise	3
3	Montage	4
3.1	Sicherheitshinweise	4
4	Oberflächenschutz	4
5	Reinigung und Pflege	4
6	Demontage und Entsorgung	4



..... 29

Weitergabe sowie Vervielfältigung dieses Dokuments, Verwertung und Mitteilung seines Inhalts sind verboten, soweit nicht ausdrücklich gestattet. Zuwiderhandlungen verpflichten zu Schadenersatz. Alle Rechte für den Fall der Patent-, Gebrauchsmuster- oder Geschmacksmustereintragung vorbehalten. Änderungen vorbehalten.

1 Zu dieser Anleitung

Lesen und beachten Sie diese Anleitung!

Sie gibt Ihnen wichtige Informationen zur sicheren Montage und für die fachgerechte Pflege des Kaminholzregals.

Bewahren Sie diese Anleitung sorgfältig auf.

Tragen Sie die Serien-Nr. (siehe Typenschild) ein.

Serien-Nr.:

1.1 Verwendete Symbole



wichtiger Hinweis zur Vermeidung von Sachschäden



Verschraubung handfest anziehen



siehe Textteil (z. B. Punkt 2.2.1)



prüfen



optionale Bauteile



Bauteil / Verpackung entfernen / recyceln

2 Sicherheitshinweise

Schäden, die durch Nichtbeachtung dieser Anleitung und der Sicherheitshinweise entstehen, entbinden den Hersteller von der Haftungspflicht.

2.1 Fachkundige Personen


Lassen Sie die Montage und Wartung von einem Fachkundigen (gemäß § 2 Abs. 5 BetrSichV) nach dieser Anleitung durchführen.

2.2 Bestimmungsgemäße Verwendung

Das Kaminholzregal eignet sich zur Aufbewahrung von Kaminholz. Das Kaminholzregal eignet sich nicht zur Lagerung von Gefahrstoffen.

2.3 Verwendete Warnhinweise

Spezielle Sicherheitshinweise erfolgen an den jeweils wichtigen Stellen. Sie sind mit den folgenden Symbolen und Signalwörtern gekennzeichnet.




	Das allgemeine Warnsymbol kennzeichnet eine Gefahr, die zu Verletzungen oder zum Tod führen kann.
! WARNUNG	
	Kennzeichnet eine Gefahr, die zum Tod oder zu schweren Verletzungen führen kann.
ACHTUNG	
	Kennzeichnet eine Gefahr, die zur Beschädigung oder Zerstörung des Produkts führen kann.

2.4 Allgemeine Sicherheitshinweise

- Der Fachkundige muss darauf achten, dass die jeweiligen nationalen Vorschriften der Arbeitssicherheit eingehalten werden.
- Erstellen Sie nach unseren Vorgaben ein geeignetes Fundament für das Kaminholzregal. Fundament Maße mind. 250 mm Breite und 800 mm Tiefe.
- Ändern oder entfernen Sie keine Bauteile! Sie könnten dadurch wichtige Sicherheitsbauteile außer Funktion setzen. Verwenden Sie ausschließlich auf das Kaminholzregal abgestimmte Originalteile.
- Sorgen Sie für ausreichenden Wasserablauf im Bodenprofilbereich.
- Schützen Sie das Kaminholzregal vor aggressiven und ätzenden Mitteln, wie z. B. Säuren, Laugen, Streusalz, Düngemittel oder sonstigen chemischen Stoffen.
- Bei einer Schneehöhe von 0,5 m muss das Dach geräumt werden. Bei einer größeren Eislast (Eisregen) muss das Kaminholzregal vom Eis befreit werden.

3 Montage

3.1 Sicherheitshinweise

 WARNUNG	
Verletzungsgefahr	
Bei der Montage besteht Verletzungsgefahr. Beachten Sie folgende Anweisungen:	
	▶ Tragen Sie Schutzbrille und Schutzhandschuhe.
	▶ Montieren Sie das Kaminholzregal nicht bei Wind. Die Montage unter Windeinwirkung kann gefährlich sein.

HINWEIS

- Prüfen Sie die Eignung der mitgelieferten Befestigungsmittel entsprechend der baulichen Gegebenheiten. Verwenden Sie nur geeignete Befestigungsmittel.
- Montieren Sie das Kaminholzregal auf einem geeignetem Fundament, mit allen mitgelieferten Befestigungen gemäß der Montageanleitung!

Alle Maßangaben im Bildteil in mm.

Für eine einfache und sichere Montage führen Sie die Arbeitsschritte sorgfältig durch!

4 Oberflächenschutz

Das Kaminholzregal ist aus verzinktem Material und polyesterpulvergrundbeschichtet. Kratzer oder kleinere Beschädigungen sind kein Reklamationsgrund. Für einen dauerhaften Oberflächenschutz empfehlen wir binnen drei Monaten nach der Auslieferung einen Endanstrich.

Beachten Sie hierfür folgende Schritte:

1. Schleifen Sie die Oberflächen mit feinem Schleifpapier leicht an (mind. 180er-Körnung).
2. Reinigen Sie die Oberflächen mit Wasser und trocknen Sie diese.
3. Streichen Sie die Oberflächen mit einem lösemittelhaltigen 2K-Epoxid Haftgrund und einem handelsüblichen Kunstharzlack für den Außenbereich. Stimmen Sie beide Anstriche aufeinander ab. Beachten Sie hierbei die Verarbeitungshinweise des Lackherstellers.

Erneuern Sie den Endanstrich bei Bedarf entsprechend der örtlichen atmosphärischen Belastung.

5 Reinigung und Pflege

- Reinigen Sie die Oberflächen mit klarem Wasser und weichem Schwamm oder mit einem handelsüblichen Lackreiniger.
- Entfernen Sie regelmäßig Laub und andere Verschmutzungen von der Dachfläche und aus der Dachrinne.

6 Demontage und Entsorgung

- Das Kaminholzregal nach dieser Montageanleitung, sinngemäß in umgekehrter Reihenfolge demonstrieren.
- Das Kaminholzregal den länderspezifischen Vorschriften entsprechend fachgerecht entsorgen.

Contents

1	About these instructions	5
1.1	Symbols used	5
2	Safety instructions	5
2.1	Qualified persons.....	5
2.2	Intended use	5
2.3	Warnings used	5
2.4	General safety instructions	5
3	Fitting	6
3.1	Safety instructions	6
4	Surface protection	6
5	Cleaning and care	6
6	Dismantling and disposal	6



..... 29

Dissemination as well as duplication of this document and the use and communication of its content are prohibited unless explicitly permitted. Noncompliance will result in damage compensation obligations. All rights reserved in the event of patent, utility model or design model registration. Subject to changes.

1 About these instructions

Read and follow these instructions carefully!







They provide you with important information on the safe fitting, as well as proper care of your firewood rack.

Keep these instructions in a safe place for later reference.

Enter the serial number (see the data label) here.

Serial no.:

1.1 Symbols used

-  Important note for avoiding damage to property
-  Tighten the screws by hand
-  See text section (e.g. section 2.2.1)
-  Check
-  Optional components
-  Remove / recycle the component / packaging

2 Safety instructions

The manufacturer is not liable for damage resulting from non-compliance with these instructions including the safety instructions.

2.1 Qualified persons



Have a qualified person (in acc. with § 2 para. 5 Industrial Safety Regulation) fit and maintain the door following these instructions.

2.2 Intended use

The firewood rack is suitable for firewood. The firewood rack is not suitable for the storage of hazardous substances.

2.3 Warnings used

Special safety information is provided at respective important points in these instructions. They are identified by the following symbols and signal words.




	The general warning symbol indicates a danger that can lead to injury or death .
 WARNING	
	Indicates a danger that can lead to death or serious injuries.
ATTENTION	
	Indicates a danger that can lead to damage or destruction of the product .

2.4 General safety instructions

- The qualified person must ensure that the respective national regulations regarding occupational safety are complied with.
- Produce suitable foundations for the firewood rack. Foundation dimensions are min. 250 mm wide and 800 mm deep.
- Do not alter or remove any components! You could otherwise risk putting important safety components out of action. Only use original parts intended for use with this particular firewood rack.
- Make sure there is sufficient water run-off in the area of the bottom profile.
- Protect the firewood rack from aggressive and caustic substances, such as acids, alkalis, road salt, fertilisers or other chemical substances.
- Snow must be cleared from the roof at a snow height of 0.5 m. In the event of a severe ice load (freezing rain), the firewood rack must be cleared of ice.

3 Fitting

3.1 Safety instructions

 WARNING	
Danger of injury	
There is a danger of injury during fitting. Observe the following instructions:	
	▶ Wear safety glasses and protective gloves.
	▶ Do not fit the firewood rack in windy conditions. Fitting under wind exposure may be dangerous.

NOTES

- Check that the fixing materials supplied are suitable for the given structural conditions. Only use suitable fixing material.
- Fit the firewood rack on suitable foundations with all delivered fastenings according to the fitting instructions!

All dimensions in the illustrated section are in mm.

To ensure simple and safe fitting, carefully go through the work steps!

4 Surface protection

The firewood rack is made of galvanized material and has a polyester-primer coating. Scratches or smaller damage are not valid reasons for complaints. To ensure permanent surface protection, we recommend a final coating within three months after delivery. Please observe the following steps:

1. Lightly sand the surfaces with a fine sand paper (at least 180 grain size).
2. Clean the surfaces with water and then dry them.
3. Apply a 2C epoxy primer to the surfaces and paint them with a conventional synthetic resin paint for outdoor applications. Match the two paint types. Observe the application instructions of the paint manufacturer.

Renew the final coat if required, depending on the local weather conditions.

5 Cleaning and care

- Clean the surfaces with clear water and a soft sponge or with conventional paint cleaners.
- Remove leaves and other dirt from the roof surface and gutter at regular intervals.

6 Dismantling and disposal

- Dismantle the firewood rack in accordance with these fitting instructions in the logically correct reverse order and dispose of it properly.
- Dispose of the firewood rack in accordance with the country-specific regulations.

Table des matières

1	A propos de ces instructions.....	7
1.1	Symboles utilisés.....	7
2	Consignes de sécurité.....	7
2.1	Personnes qualifiées.....	7
2.2	Utilisation appropriée.....	7
2.3	Consignes de sécurité utilisés.....	7
2.4	Consignes de sécurité générales.....	7
3	Montage.....	8
3.1	Consignes de sécurité.....	8
4	Protection des surfaces.....	8
5	Nettoyage et entretien.....	8
6	Démontage et élimination.....	8
	29



Toute transmission ou reproduction de ce document, toute exploitation ou communication de son contenu sont interdites, sauf autorisation expresse. Tout manquement à cette règle est illicite et expose son auteur au versement de dommages et intérêts. Tous droits réservés en cas de dépôt d'un brevet, d'un modèle d'utilité ou d'agrément. Sous réserve de modifications.



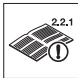



1 A propos de ces instructions

Lisez attentivement et suivez les présentes instructions !

Elles vous fournissent des informations importantes pour un montage sûr ainsi que pour un entretien appropriés de support à bois de chauffage. Conservez soigneusement les présentes instructions. Saisissez le numéro de série (voir plaque d'identification).

N° de série :

1.1 Symboles utilisés

	Avis important pour éviter les dommages matériels
	Serrage des vis à la main
	Voir partie texte (p. ex. le paragraphe 2.2.1)
	Vérification
	Composants en option
	Retrait/recyclage du composant/conditionnement

2 Consignes de sécurité

Les dégâts causés par le non-respect de ces instructions et de ces consignes de sécurité dégagent le fabricant de toute responsabilité.

2.1 Personnes qualifiées


Faites effectuer le montage et la maintenance par une personne qualifiée (selon l'article 2, paragraphe 5, de l'ordonnance allemande relative à la sécurité d'exploitation BetrSichV) conformément à ces instructions.

2.2 Utilisation appropriée

L'support à bois de chauffage est destiné au rangement des bois de chauffage. L'support à bois de chauffage ne doit pas être utilisé pour stocker des matières dangereuses.

2.3 Consignes de sécurité utilisés

Les passages importants sont marqués par des consignes de sécurité spéciales. Ces consignes sont symbolisées par les symboles et mentions d'avertissement suivantes.




	Ce symbole général d'avertissement désigne un danger susceptible de causer des bles-sures ou la mort .
⚠ AVERTISSEMENT	
Désigne un danger susceptible de provoquer la mort ou des blessures graves.	
ATTENTION	
Désigne un danger susceptible d' endommager ou de détruire le produit .	

2.4 Consignes de sécurité générales

- Le professionnel doit s'assurer que les prescriptions nationales relatives à la sécurité au travail sont respectées.
- Construisez une fondation appropriée pour l'support à bois de chauffage selon nos spécifications. La fondation doit avoir une largeur minimale de 250 mm et une profondeur minimale de 800 mm.
- Ne modifiez et ne déposez aucun composant ! Cela risquerait de mettre hors service des composants importants pour la sécurité. Utilisez exclusivement des pièces d'origine appropriées pour support à bois de chauffage.
- Veillez à un écoulement d'eau suffisant au niveau du profilé de sol.
- Protégez support à bois de chauffage des produits agressifs ou corrosifs tels que les acides, les alcalis, le sel d'épandage, les engrais ou autres substances chimiques.
- Lorsque la neige atteint une hauteur de 0,5 m, le toit doit être déblayé. En cas de charge de glace importante (pluie verglaçante), support à bois de chauffage doit être dégagé de la glace.

3 Montage

3.1 Consignes de sécurité

 AVERTISSEMENT	
Risque de blessure	
Un risque de blessure existe lors du montage. Observez les consignes suivantes :	
	▶ Portez des lunettes de protection et des gants de protection.
	▶ Ne montez pas support à bois de chauffage dans des conditions venteuses. Un montage sous l'action du vent peut être dangereux.

REMARQUES

- Vérifiez la compatibilité du matériel de fixation fourni avec les impératifs architecturaux correspondants. Utilisez uniquement un matériel de fixation approprié.
- Montez support à bois de chauffage sur une fondation appropriée, en utilisant toutes les fixations fournies conformément aux instructions de montage !

Toutes les dimensions dans la partie illustrée sont en mm.

Afin d'assurer un montage simple et sûr, effectuez soigneusement toutes les étapes de montage !

4 Protection des surfaces

Support à bois de chauffage est réalisé en matériau galvanisé et doté d'un revêtement d'apprêt à base de poudre en polyester. Des rayures ou de légers dommages ne peuvent faire l'objet de réclamations. Pour une protection durable des surfaces, nous recommandons d'appliquer une couche finale dans les trois mois suivant la livraison.

Pour ce faire, respectez les étapes suivantes :

1. Poncez légèrement les surfaces avec du papier de verre fin (grain 180 min.).
2. Nettoyez les surfaces avec de l'eau puis séchez-les.
3. Peignez les surfaces avec de la peinture d'accroche époxy à 2 composants et un vernis aux résines synthétiques pour l'extérieur. Harmonisez les deux couches. Respectez pour cela les consignes d'utilisation du fabricant de peinture.

Renouvelez la couche finale si besoin en fonction de la charge atmosphérique locale.

5 Nettoyage et entretien

- Nettoyez les surfaces avec de l'eau claire et une éponge douce ou avec un produit de nettoyage pour surfaces laquées du commerce.
- Enlevez régulièrement les feuilles et autres débris de la surface du toit et des gouttières.

6 Démontage et élimination

- Démontez support à bois de chauffage conformément aux présentes instructions de montage dans l'ordre inverse des étapes et éliminez-le de manière appropriée.
- Mettre support à bois de chauffage au rebut conformément aux prescriptions spécifiques du pays.

Inhoudsopgave

1	Over deze handleiding.....	9
1.1	Gebruikte symbolen	9
2	Veiligheidsinstructies	9
2.1	Deskundige personen.....	9
2.2	Gebruik volgens de voorschriften.....	9
2.3	Gebruikte waarschuwingen	9
2.4	Algemene veiligheidsinstructies	9
3	Montage.....	10
3.1	Veiligheidsinstructies	10
4	Oppervlaktebescherming	10
5	Reiniging en onderhoud.....	10
6	Demontage en afvoer.....	10
		29

Doorgeven of kopiëren van dit document, gebruik en mededeling van de inhoud ervan zijn verboden indien niet uitdrukkelijk toegestaan. Overtredingen verplichten tot schadevergoeding. Alle rechten voor het inschrijven van een patent, een gebruiksmodel of een monster voorbehouden. Wijzigingen onder voorbehoud.

1 Over deze handleiding

Lees deze handleiding aandachtig en neem de instructies in acht!

Hierin staat belangrijke informatie betreffende een veilige montage en vakkundig onderhoud van de haardhoutschap.

Bewaar deze handleiding zorgvuldig.

Vul het serienummer in (zie typeplaatje).

Serienummer:

1.1 Gebruikte symbolen



Belangrijke opmerking ter voorkoming van materiële schade



Schroefbevestiging met de hand aandraaien



Zie tekstdeel (bijv. punt 2.2.1)



controleren



Optionele onderdelen



Onderdeel / verpakking verwijderen / recyclen

2 Veiligheidsinstructies

De fabrikant is niet aansprakelijk voor schade die ontstaat door het niet-naleven van deze handleiding en de veiligheidsinstructies.

2.1 Deskundige personen



Laat de montage en het onderhoud uitvoeren door een deskundige (conform § 2 lid. 5 van de Duitse bedrijfsveiligheidsverordening) volgens deze handleiding.

2.2 Gebruik volgens de voorschriften

De haardhoutschap is geschikt voor de opslag van haardhout. De haardhoutschap is niet geschikt voor de opslag van gevaarlijke stoffen.

2.3 Gebruikte waarschuwingen

Speciale veiligheidsinstructies staan op de desbetreffende belangrijke plaatsen. Deze zijn gemarkeerd met de volgende symbolen en signaalwoorden.




	Het algemene waarschuwingssymbool markeert een gevaar dat kan leiden tot verwondingen of tot de dood.
	WAARSCHUWING
	Duidt een gevaar aan dat kan leiden tot ernstig of dodelijk letsel.
	OPGELET
	Duidt een gevaar aan dat kan leiden tot beschadiging of vernietiging van het product.

2.4 Algemene veiligheidsinstructies

- De deskundige moet erop letten dat de desbetreffende nationale voorschriften betreffende veilig werken in acht worden genomen.
- Creëer volgens onze specificaties een geschikte fundering voor de haardhoutschap. De afmetingen van de fundering zijn minimaal 250 mm breed en 800 mm diep.
- Wijzig of verwijder geen onderdelen! U kunt daardoor belangrijke veiligheidsonderdelen buiten werking stellen. Gebruik uitsluitend op de haardhoutschap afgestemde originele onderdelen.
- Zorg voor voldoende waterafvoer rond het vloerprofiel.
- Bescherm de haardhoutschap tegen agressieve en bijtende bestanddelen, zoals zuren, logen, strooizout, meststoffen of andere chemische stoffen.
- Vanaf 0,5 m sneeuw moet de sneeuw ook van het dak worden geruimd. In het geval van een grotere ijsbelasting (ijzel) moet de haardhoutschap van ijs worden ontdaan.

3 Montage

3.1 Veiligheidsinstructies

 WAARSCHUWING	
Gevaar voor lichamelijk letsel	
Tijdens de montage bestaat gevaar voor lichamelijk letsel. Neem de volgende instructies in acht:	
	▶ Draag een veiligheidsbril en veiligheids-handschoenen.
	▶ Installeer de haardhoutschap niet bij veel wind. Montage bij invloed van wind kan gevaarlijk zijn.

OPMERKINGEN

- Controleer de geschiktheid van het meegeleverde bevestigingsmateriaal overeenkomstig de bouwkundige omstandigheden. Gebruik uitsluitend geschikte bevestigingsmiddelen.
- Monteer de haardhoutschap volgens de montagehandleiding met alle meegeleverde bevestigingsmiddelen op een geschikte fundering.

Alle maataanduidingen in de illustraties zijn in mm.

Voer voor een eenvoudige en veilige montage de stappen van de werkwijze zorgvuldig uit!

4 Oppervlaktebescherming

De haardhoutschap bestaat uit verzinkt materiaal en is voorzien van poedergrondverf. Krassen of kleinere beschadigingen zijn geen reden voor reclamatie. Voor een langdurige oppervlaktebescherming adviseren wij om binnen drie maanden na levering een aflaklaag aan te brengen.

Neem hiervoor de volgende stappen in acht:

1. Schuur de oppervlakken licht op met fijn schuurpapier (min. korrel 180).
2. Reinig de oppervlakken met water en droog deze af.
3. Verf de oppervlak met een oplosmiddelhoudende tweecomponenten-epoxyprimer en een gangbare kunstharslak voor buitenshuis. Stem beide verven op elkaar af. Neem hierbij de verwerkingsinstructies van de verffabrikant in acht.

Vernieuw de aflaklaag indien nodig overeenkomstig de plaatselijke atmosferische belasting.

5 Reiniging en onderhoud

- Reinig de oppervlakken met schoon water of met een in de handel verkrijgbaar lakreinigingsmiddel en een zachte spons.
- Verwijder regelmatig bladeren en ander vuil van het dak en uit de dakgoot.

6 Demontage en afvoer

- Demonteer de haardhoutschap volgens deze montagehandleiding in omgekeerde volgorde en voer deze vakkundig af.
- Voer de haardhoutschap op de juiste wijze af volgens de landspecifieke voorschriften.

Indice

1	Su queste istruzioni	11
1.1	Simboli utilizzati.....	11
2	Indicazioni di sicurezza	11
2.1	Persone competenti.....	11
2.2	Uso conforme.....	11
2.3	Avvertenze utilizzate.....	11
2.4	Indicazioni generali di sicurezza.....	11
3	Montaggio	12
3.1	Indicazioni di sicurezza.....	12
4	Protezione della superficie	12
5	Pulizia e cura	12
6	Smontaggio e smaltimento	12



..... 29

Il trasferimento di dati a terzi e la copia del documento stesso, utilizzando il contenuto per scopi diversi da quelli preposti, è vietato, salvo diversamente accordato per iscritto dalla società. La mancanza di piena adesione a queste condizioni farà scaturire azione legale contro la persona o la società recante l'offesa. Tutti i diritti, riferiti a Certificazioni, già esistenti o in via di applicazione, sono riservati. Con riserva di apportare modifiche.

1 Su queste istruzioni

Leggete ed osservate queste istruzioni!

Le forniranno le informazioni necessarie per un montaggio senza pericoli e per una cura a rastrelliera per la legna da ardere.

La preghiamo di conservare queste istruzioni con cura.

Inserire il numero di serie (vedere la targhetta di identificazione).

N° di serie:

1.1 Simboli utilizzati



Avviso importante per evitare danni alle cose



Disposizione o attività consentita



Stringere manualmente le viti



Controllare



Componenti opzionali



Rimuovere e riciclare componente / imballaggio

2 Indicazioni di sicurezza

Il costruttore non si assume alcuna responsabilità in caso di danni dovuti alla mancata osservanza di queste istruzioni e delle indicazioni di sicurezza.

2.1 Persone competenti

Far effettuare il montaggio e la manutenzione da un esperto (secondo § 2 comma 5 della BetrSichV - legge sulla sicurezza di azionamento) seguendo queste istruzioni.

2.2 Uso conforme

Il rastrelliera per la legna è adatto per legna da ardere. Il rastrelliera per la legna non è adatto per lo stoccaggio di materiali pericolosi.

2.3 Avvertenze utilizzati

Le indicazioni di sicurezza speciali indicano i rispettivi punti importanti. Sono contrassegnate con i seguenti simboli e parole chiave.



Il simbolo di avvertimento generale indica il rischio di **lesioni fisiche o addirittura di morte.**

⚠ AVVERTENZA

Indica un pericolo che può comportare lesioni gravi o la morte.

ATTENZIONE




Indica il pericolo di **danneggiamento o distruzione del prodotto.**

2.4 Indicazioni generali di sicurezza

- L'esperto deve rispettare le rispettive norme nazionali per la sicurezza sul lavoro.
- Creare fondamenta adeguate per il rastrelliera per la legna da ardere secondo le nostre specifiche. Dimensioni delle fondamenta min. 250 mm di larghezza e 800 mm di profondità.
- Non modificare o rimuovere nessun componente! C'è il rischio di mettere fuori funzione importanti componenti di sicurezza. Utilizzare esclusivamente pezzi originali studiati per il rastrelliera per la legna da ardere.
- Garantire un sufficiente scarico dell'acqua nell'area del profilo a pavimento.
- Proteggere il rastrelliera per la legna da ardere dall'azione di agenti aggressivi e corrosivi come ad es. acidi, soluzioni alcaline, sale antigelo, fertilizzanti o altre sostanze chimiche.
- In caso di neve superiore di 0,5 m occorre sgomberare il tetto. In caso di un carico di ghiaccio maggiore (pioggia ghiacciata), il rastrelliera per la legna da ardere deve essere liberato dal ghiaccio.

3 Montaggio

3.1 Indicazioni di sicurezza

 AVVERTENZA	
Pericolo di lesioni	
Durante il montaggio esiste il pericolo di lesioni. Osservare le seguenti indicazioni:	
	▶ Indossare occhiali e guanti protettivi.
	▶ Non montare il rastrelliera per la legna da ardere in presenza di vento. Il montaggio in caso di azione del vento può essere fonte di pericolo.

NOTE

- Verificare l'idoneità d'uso del materiale di fissaggio in dotazione in relazione alle condizioni della struttura. Utilizzare esclusivamente il materiale di fissaggio adatto alla struttura dell'edificio.
- Montare il rastrelliera per la legna da ardere su fondamenta adeguate, con tutti i fissaggi in dotazione in base alle istruzioni per il montaggio!

Tutte le quote nella parte illustrata sono in mm.

Per un montaggio semplice e sicuro eseguire accuratamente i passi!

4 Protezione della superficie

Il rastrelliera per la legna da ardere è in materiale zincato ed ha una mano di fondo in polvere di poliestere. Graffi o piccoli danni non costituiscono motivo di reclamo. Per una protezione della superficie permanente consigliamo di applicare una verniciatura finale entro tre mesi dalla consegna.

Osservare i seguenti passi:

1. Raschiare le superfici con una carta abrasiva fine (grana min. 180).
2. Pulire le superfici con acqua e asciugarle.
3. Applicare un fondo epossidico 2K contenente solventi sulle superfici e passare una mano di comune vernice in resina sintetica all'esterno. Utilizzare vernici intonate tra loro. Osservare in proposito le istruzioni di posa del produttore di vernici.

Se necessario, ripassare una verniciatura finale in base alle condizioni atmosferiche del luogo.


5 Pulizia e cura

- Pulire le superfici con acqua pulita e con una spugna morbida o con un detergente per vernici commerciale.
- Eliminare, ad intervalli regolari, foglie e altra sporcizia dalla superficie del tetto e dalla grondaia.

6 Smontaggio e smaltimento

- Smontare il rastrelliera per la legna da ardere seguendo le presenti istruzioni per il montaggio in ordine inverso e smaltire in maniera appropriata.
- Smaltire la rastrelliera per la legna da ardere in modo appropriato secondo le disposizioni specifiche del paese.

Spis treści

1	Informacje dotyczące niniejszej instrukcji.....	13
1.1	Stosowane symbole	13
2	Wskazówki dotyczące bezpieczeństwa ..	13
2.1	Wykwalifikowany personel	13
2.2	Stosowanie zgodne z przeznaczeniem	13
2.3	Stosowane wskazówki ostrzegawcze	13
2.4	Ogólne wskazówki dotyczące bezpieczeństwa	13
3	Montaż	14
3.1	Wskazówki dotyczące bezpieczeństwa	14
4	Zabezpieczenie powierzchni zewnętrznej	14
5	Czyszczenie i konserwacja.....	14
6	Demontaż i utylizacja	14
		29



Zabrania się przekazywania lub powielania niniejszego dokumentu, wykorzystywania lub informowania o jego treści bez wyraźnego zezwolenia. Niestosowanie się do powyższego postanowienia zobowiązuje do odszkodowania. Wszystkie prawa z rejestracji patentu, wzoru użytkowego lub zdobniczego zastrzeżone. Zmiany zastrzeżone.

1 Informacje dotyczące niniejszej instrukcji

Prosimy przeczytać niniejszą instrukcję i postępować zgodnie z zawartymi w niej wskazówkami!

Zawiera ona ważne informacje dotyczące bezpiecznego montażu oraz fachowej pielęgnacji stojaka na drewno kominkowe.

Prosimy o staranne przechowywanie niniejszej instrukcji.

Prosimy o wpisanie numeru seryjnego (patrz tabliczka znamionowa).

Nr seryjny:

1.1 Stosowane symbole



Ważna wskazówka pozwalająca uniknąć szkód materialnych



Ręcznie dokręcić śruby/wkręty



patrz część opisowa (np. punkt 2.2.1)



Kontrola



opcjonalne elementy konstrukcyjne



Element / opakowanie usunąć / oddać do recyklingu

2 Wskazówki dotyczące bezpieczeństwa

Szkody powstałe w wyniku niestosowania się do niniejszej instrukcji oraz wskazówek dotyczących bezpieczeństwa zwalniają producenta od obowiązku ponoszenia odpowiedzialności.

2.1 Wykwalifikowany personel

Wykonanie montażu i konserwacji zgodnie z niniejszą instrukcją należy zlecić wykwalifikowanemu personelowi (zgodnie z § 2 ust. 5 niemieckiego rozporządzenia w sprawie bezpieczeństwa i higieny użytkowania sprzętu roboczego).

2.2 Stosowanie zgodne z przeznaczeniem

Stojak na drewno kominkowe nadaje się do przechowywania drewna kominkowego. Stojak na drewno kominkowe nie jest przeznaczony do magazynowania substancji niebezpiecznych.

2.3 Stosowane wskazówki ostrzegawcze

Specjalne wskazówki dotyczące bezpieczeństwa są podawane w każdym ważnym punkcie instrukcji.

Wskazówki te są oznaczone poniższymi symbolami i hasłami ostrzegawczymi.



Ogólny symbol ostrzegawczy oznacza niebezpieczeństwo, które może prowadzić do **urazów lub śmierci**.



OSTRZEŻENIE

Oznacza niebezpieczeństwo, które może prowadzić do ciężkich urazów lub śmierci.

UWAGA

Oznacza niebezpieczeństwo, które może spowodować **uszkodzenie lub zniszczenie wyrobu**.




2.4 Ogólne wskazówki dotyczące bezpieczeństwa

- Wykwalifikowany personel jest zobowiązany do przestrzegania obowiązujących przepisów krajowych w zakresie bezpieczeństwa i higieny.
- Należy wykonać odpowiedni fundament dla stojaka na drewno kominkowe, zgodnie z naszymi wytycznymi. Wymiary fundamentu wynoszą: szerokość min. 250 mm i głębokość 800 mm.
- Nie należy zmieniać ani demontować żadnych elementów konstrukcyjnych! Takie działanie może spowodować uszkodzenie ważnych zabezpieczających elementów konstrukcyjnych. Należy stosować wyłącznie oryginalne części zamienne dostosowane do stojaka na drewno kominkowe.

- W obszarze profilu progowego należy wykonać odpowiednie odprowadzenie wody.
- Należy zabezpieczyć stojak na drewno kominkowe przed działaniem żrących i silnie reagujących środków, takich jak np.: kwasy, ługi, sól drogowa, nawozy lub inne substancje chemiczne.
- Z dachu należy usuwać śnieg przy grubości pokrywy śnieżnej 0,5 m. W przypadku wystąpienia większego oblodzenia (marznące opady deszczu) ze stojaka na drewno kominkowe należy usunąć lód.

3 Montaż

3.1 Wskazówki dotyczące bezpieczeństwa

 OSTRZEŻENIE	
Niebezpieczeństwo skałeczenia	
Podczas wykonywania montażu istnieje ryzyko skałeczenia. Prosimy stosować się do poniższych zaleceń:	
	▶ Założyć okulary i rękawice ochronne.
	▶ Nie należy montować stojaka na drewno kominkowe w wietrzną pogodę. Montaż przy wiejącym wietrze może być niebezpieczny.

WSKAZÓWKA

- Sprawdzić przydatność dostarczonych elementów mocujących do stosowania w danych warunkach montażowych. Stosować tylko odpowiednie elementy mocujące.
- Zamontować stojak na drewno kominkowe na odpowiednim fundamencie zgodnie z instrukcją montażu, stosując wszystkie dostarczone elementy mocujące!

Wszystkie wymiary w części ilustrowanej podano w mm.

Dla zapewnienia łatwego i bezpiecznego montażu prosimy wykonywać Starannie wykonywać kolejne czynności!

4 Zabezpieczenie powierzchni zewnętrznej

Stojak na drewno kominkowe jest wykonany z ocynkowanego materiału i zagruntowany farbą proszkową na bazie poliestru. Zadrapania lub drobne uszkodzenia powierzchni nie stanowią podstaw reklamacji. W celu zapewnienia trwałej ochrony powierzchni zalecamy wykonanie powłoki końcowej po upływie trzech miesięcy od dostawy.

W tym celu należy wykonać następujące czynności:

1. Powierzchnie delikatnie przeszlirować drobnym papierem ściernym (ziarnistość minimum 180).
2. Powierzchnie słucać wodą i osuszyć.

3. Powierzchnie pomalować dwukomponentową epoksydową farbą podkładową na bazie rozpuszczalnika oraz lakierem na bazie żywicy syntetycznej do zastosowań zewnętrznych dostępnym w powszechnej sprzedaży. Oba rodzaje powłok należy wzajemnie dostosować. Przestrzegać wskazań producenta lakieru dotyczących sposobu nakładania powłok.

Końcową powłokę malarską należy odnawiać w zależności od potrzeby, stosownie do lokalnych warunków atmosferycznych.

5 Czyszczenie i konserwacja

- Oczyszczyć powierzchnie czystą wodą i miękką gąbką lub preparatem do czyszczenia lakieru dostępnym w powszechnej sprzedaży.
- Powierzchnię dachu i rynnę należy regularnie oczyszczać z liści i innych zanieczyszczeń.

6 Demontaż i utylizacja

- Stojak na drewno kominkowe należy zdemontować zgodnie z niniejszą instrukcją montażu, wykonując czynności w odwrotnej kolejności.
- Fachowo zutylizować stojak na drewno kominkowe zgodnie z obowiązującymi w danym kraju przepisami.

Tartalomjegyzék

1	Néhány szó erről az Utasításról	15
1.1	Alkalmazott szimbólumok.....	15
2	Biztonsági utasítások	15
2.1	Szakavatott személyek	15
2.2	Rendeltetésszerű használat.....	15
2.3	Alkalmazott figyelmeztetések	15
2.4	Általános biztonsági utasítások	15
3	Szerelés	16
3.1	Biztonsági utasítások.....	16
4	Felületkezelés	16
5	Tisztítás és ápolás	16
6	Leszerelés és ártalmatlanítás	16
		29



Tilos ezen dokumentum továbbadása, sokszorosítása, valamint tartalmának felhasználása és közlése. A tilalmat megszegők kártérítésre kötelezettek. Az összes szabadalmi-, használati minta- és ipari jog fenntartva. A változtatások jogát fenntartjuk.

1 Néhány szó erről az Utasításról

Kérjük olvassa el, és tartsa be ezen utasítást.

Fontos információkat tartalmaz a tűzifafáról biztonságos összeszerelésével, szakszerű ápolásával és karbantartásával kapcsolatban.

Gondosan őrizze meg ezt az utasítást.

Írja fel ide az eszköztároló ház sorozatszámát (lásd a típustáblán).

Sorozatszám:

1.1 Alkalmazott szimbólumok



Fontos figyelmeztetés az anyagi károk elkerülésére



Húzza meg erősen a csavarozást kézzel



lásd a szöveges részt (pl. a 2.2.1 pontot)



Ellenőrzés



Választható alkatrészek



Alkatrészek / csomagolás eltávolítása / újrahasznosítása

2 Biztonsági utasítások

Olyan károkért, melyek ennek az útmutatónak és a biztonsági utasításoknak a figyelmen kívül hagyásából erednek, a gyártót semmilyen felelősség nem terheli.

2.1 Szakavatott személyek

A szerelést és a karbantartást (a munkahelyi biztonságról és egészségvédelemről szóló irányelv 2. § 5. bekezdése szerint) szakemberrel végeztesse el, ennek az útmutatónak az alapján.

2.2 Rendeltetésszerű használat

A tűzifafáról tűzifa tárolására alkalmas. A tűzifafáról nem alkalmas veszélyes anyagok tárolására.

2.3 Alkalmazott figyelmeztetések

A fontosabb műveleteknél speciális biztonsági utasítások vannak feltüntetve. Ezek a következő szimbólumokkal és jelszavakkal vannak jelölve.



Az általános figyelmeztető szimbólum olyan veszélyt jelöl, amely **sérüléseket** vagy **halált** okozhat.



FIGYELMEZTETÉS

Olyan veszélyt jelöl, amely halálhoz vagy súlyos sérülésekhez vezethet.

FIGYELEM




Olyan veszélyt jelöl, amely a **termék károsodásához** vagy **tönkremeneteléhez** vezethet.

2.4 Általános biztonsági utasítások

- A szakembernek figyelnie kell arra, hogy a munkabiztonság mindenkor nemzeti előírásait betartsa.
- Készítsen az előírásaink szerint megfelelő alapot a tűzifafáról. Az alap mérete legalább 250 mm széles és 800 mm mély legyen.
- Ne módosítson, és ne hagyjon ki alkatrészeket! Ezáltal előfordulhat, hogy leállítja fontos biztonsági komponensek funkcióját. Kizárólag a tűzifafárólhoz alkalmas, eredeti alkatrészeket használjon fel.
- Gondoskodjon a megfelelő vízvezetésről az aljzatprofil területén.
- Óvja a tűzifafáról az agresszív, maró hatású anyagoktól, például savaktól, lúgoktól, útszóró sótól, műtrágyától és más vegyi anyagoktól.
- A tetőt 0,5 m magas hó esetén le kell tisztítani. Nagyobb jégterhelés (jeges eső) esetén a tűzifafáról meg kell tisztítani a jégtől.

3 Szerelés

3.1 Biztonsági utasítások

 FIGYELMEZTETÉS	
Sérülésveszély	
A szerelés során fennáll a sérülésveszély. Vegye figyelembe a következő utasításokat:	
	▶ Viseljen védőszemüveget és védőkesztyűt.
	▶ A tűzifatároló összeszerelését ne szeles időben végezze. A szélhatás alatt történő szerelés veszélyes lehet.

MEGJEGYZÉS

- Ellenőrizze, hogy az eszköztároló házhoz mellékelt rögzítőanyagok alkalmasak-e a helyi adottságokhoz. Csak megfelelő rögzítőanyagokat használjon.
- A tűzifatárolót megfelelő alapra szerelje, az összes mellékelt rögzítőelem felhasználásával, a szerelési utasításnak megfelelően!

Minden méret az ábrákon mm-ben.

Egyszerű és biztonságos a szerelés, ha pontosan elvégzi a munkalépéseket!

4 Felületkezelés

A tűzifatároló ház horganyzott anyagból készül, és poliészter alapozóbevonattal van ellátva. A karcolások és kisebb sérülések nem adnak okot reklamációra. A tartós felületvédelem érdekében ajánlott a szállítást követő három hónapon belül egy fedőfestést felhordani.

Ehhez vegye figyelembe a következő pontokat:

1. A felületeket enyhén csiszolja át finom csiszolópapírral (min. 180-as szemcseméret).
2. Tisztítsa meg a felületeket vízzel, majd törölje szárazra.
3. Fesse le a felületeket oldószeres 2K epoxi alapozóval, majd kereskedelmi forgalomban kapható, kültéri használatra alkalmas műgyanta lakkal. Két réteget hordjon fel egymásra. Ehhez vegye figyelembe a lakk gyártójának felhasználási utasítását. Szükség esetén újítsa fel a fedőfestést a helyi klimatikus terhelésnek megfelelően.

5 Tisztítás és ápolás

- A felületek tisztításához tiszta vizet és puha szivacsot vagy kereskedelmi forgalomban kapható festéktisztítót használjon.
- Rendszeresen távolítsa el a faleveleket és egyéb szennyeződések a tető felületéről és az ereszcsontról.

6 Leszerelés és ártalmatlanítás

- A tűzifatárolót ezen szerelési utasításnak megfelelően, értelemszerűen fordított sorrendben kell leszerelni.
- Gondoskodjon a tűzifatároló országos előírásoknak megfelelő szakszerű hulladékkezeléséről.

Obsah

1	K tomuto návodu	17
1.1	Používané symboly	17
2	Bezpečnostní pokyny	17
2.1	Odborníci	17
2.2	Řádné používání v souladu s určením	17
2.3	Používaná výstražná upozornění	17
2.4	Všeobecné bezpečnostní pokyny	17
3	Montáž	18
3.1	Bezpečnostní pokyny	18
4	Povrchová ochrana	18
5	Čištění a údržba	18
6	Demontáž a likvidace	18
		29



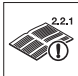



Šíření a rozmnožování tohoto dokumentu, zůžitkování a sdělování jeho obsahu je zakázáno, pokud není výslovně povoleno. Jednání v rozporu s tímto ustanovením zavazuje k náhradě škody. Všechna práva pro případ zápisu patentu, užitého vzoru nebo průmyslového vzoru vyhrazena. Změny vyhrazeny.

1 K tomuto návodu

Přečtěte si prosím tento návod a dodržujte jej!

Obsahuje důležité informace o bezpečné montáži a odborné péči zásobníku na křbové dřevo. Tento návod pečlivě uschovejte. Zapište si sériové číslo (viz typový štítek).
Sériové číslo:

1.1 Používané symboly

	Důležité upozornění pro zabránění materiálnímu škodám
	Ruční dotažení šroubového spoje
	viz textovou část (např. bod 2.2.1)
	Kontrola
	Volitelné konstrukční díly
	Odstranění / recyklace konstrukčního dílu / obalu

2 Bezpečnostní pokyny

Škody, které vznikly nedodržením tohoto návodu a bezpečnostních pokynů, zbavují výrobce povinnosti ručení.

2.1 Odborníci



Montáž a údržbu nechte provádět podle tohoto návodu odborníkem (podle § 2 odst. 5 nařízení o bezpečnosti provozu – BetrSichV).

2.2 Řádné používání v souladu s určením

Zásobník na křbové dřevo je vhodný k uskladnění křbového dřeva. Zásobník na křbové dřevo není vhodný k uskladnění nebezpečných látek.

2.3 Používaná výstražná upozornění

Speciální bezpečnostní pokyny jsou uvedeny na příslušných důležitých místech. Jsou označeny následujícími symboly a signálními slovy.




	Všeobecný výstražný symbol označuje nebezpečí, které může vést ke zranění nebo smrtelnému úrazu .
 VAROVÁNÍ	
Označuje nebezpečí, které může vést ke smrtelnému úrazu nebo k těžkým zraněním.	
POZOR	
Označuje nebezpečí, které může vést k poškození nebo zničení výrobku .	

2.4 Všeobecné bezpečnostní pokyny

- Odborník musí dbát na dodržování aktuálních národních předpisů bezpečnosti práce.
- Pro zásobník na křbové dřevo vytvořte vhodný základ podle našich zadání. Rozměry základu – min. šířka 250 mm a hloubka 800 mm.
- Neměňte ani neodstraňujte žádné konstrukční díly! Mohli byste tak vyřadit z funkce důležité bezpečnostní konstrukční díly. Používejte výhradně originální náhradní díly schválené pro zásobník na křbové dřevo.
- Zajistěte dostatečný odtok vody v oblasti podlahových profilů.
- Zásobník na křbové dřevo chraňte před agresivními a žíravými prostředky, jako např. kyselinami, louhy, posypovou solí, hnojivy nebo jinými chemickými látkami.
- Při výšce sněhu 0,5 m je třeba očistit střechu. Při větším zatížení ledem (mrznoucím deštěm) je nutné ze zásobníku na křbové dřevo led odstranit.

3 Montáž

3.1 Bezpečnostní pokyny

 VAROVÁNÍ	
Nebezpečí zranění	
Při montáži hrozí nebezpečí zranění. Dodržujte následující pokyny:	
	▶ Používejte ochranné brýle a rukavice.
	▶ Neinstalujte zásobník na křbové dřevo ve větru. Montáž při působení větru může být nebezpečná.

OZNÁMENÍ

- Provéřte vhodnost dodaného upevňovacího materiálu pro dané stavební podmínky. Používejte jen vhodný upevňovací materiál.
- Zásobník na křbové dřevo namontujte na vhodný základ pomocí dodaného upevňovacího materiálu podle návodu k montáži!

Všechny rozměrové údaje v obrazové části jsou uvedeny v mm.

Pro jednoduchou a bezpečnou montáž provádějte pečlivě jednotlivé pracovní kroky!

4 Povrchová ochrana

Zásobník na křbové dřevo je vyroben z pozinkovaného materiálu s práškově lakovanou polyesterovou vrstvou. Škrábance nebo drobná poškození nejsou důvodem k reklamaci. Pro trvalou ochranu doporučujeme povrch do tří měsíců po dodání opatřit finálním nátěrem.

Dodržujte přitom následující kroky:

1. Obruste povrchy lehce jemným brusným papírem (min. zrnitost 180).
2. Očistěte povrchy vodou a vysušte je.
3. Natřete povrchy základním epoxidovým adhesním nátěrem 2K s rozpouštědlem a běžným venkovním lakem z umělé pryskyřice. Dbejte na vzájemné sladění obou nátěrů. Dodržujte přitom pokyny výrobce pro zpracování laku.

V případě potřeby finální nátěr obnovte podle místního atmosférického zatížení.

5 Čištění a údržba

- Povrchy čistěte čistou vodou a měkkou houbou nebo běžným čističem na lak.
- Pravidelně odstraňujte listí a jiné nečistoty ze střešní plochy a okapu.

6 Demontáž a likvidace

- Zásobník na křbové dřevo demontujte podle tohoto návodu analogicky v opačném pořadí.
- Zásobník na křbové dřevo zlikvidujte odborně podle místně platných předpisů.

Obsah

1	K tomuto návodu	19
1.1	Použitie symboly	19
2	Bezpečnostné pokyny	19
2.1	Odborníci	19
2.2	Používanie v súlade s určením	19
2.3	Použitie výstražné pokyny	19
2.4	Všeobecné bezpečnostné pokyny	19
3	Montáž	20
3.1	Bezpečnostné pokyny	20
4	Povrchová ochrana	20
5	Čistenie a starostlivosť	20
6	Demontáž a likvidácia	20
		29



Postúpenie, ako aj rozmnožovanie tohto dokumentu, zhodnocovanie a sprostredkovanie jeho obsahu je zakázané, pokiaľ to nie je výslovne povolené. Konanie v rozpore s týmto nariadením zaväzuje k náhrade škody. Všetky práva pre prípad registrácie patentu, úžitkového vzoru alebo vzorky vyhradené. Zmeny vyhradené.

1 K tomuto návodu

Prečítajte si a dodržujte tento návod!

Poskytujte dôležité informácie o bezpečnej montáži a odbornej starostlivosti o regál na krbové drevo. Tento návod starostlivo uschovajte. Zaznačte sériové číslo (pozri typový štítok).
Sériové č.:

1.1 Použitie symboly



dôležité oznámenie na zabránenie vzniku materiálnych škôd



skrutkový spoj ručne utiahnite



pozri textovú časť (napr. bod 2.2.1)



skontrolujte



voliteľné konštrukčné prvky



konštrukčný prvok / balenie odstráňte / recyklujte

2 Bezpečnostné pokyny

Škody, ktoré vznikli v dôsledku nedodržania tohto návodu a bezpečnostných pokynov, zbavujú výrobcu povinností vyplývajúcich zo záruky.

2.1 Odborníci

Montáž a údržbu prenechajte odborníkovi (podľa § 2 ods. 5 predpisu BetrSichV) podľa tohto návodu.

2.2 Používanie v súlade s určením

Regál na krbové drevo je vhodný na uskladnenie krbového dreva. Regál na krbové drevo nie je vhodný na skladovanie nebezpečných látok.

2.3 Použitie výstražné pokyny

Špeciálne bezpečnostné pokyny sú umiestnené vždy na príslušných dôležitých miestach. Sú označené nasledujúcimi symbolmi a signálnymi slovami.



Všeobecný výstražný symbol označuje nebezpečenstvo, ktoré môže viesť k **poraniam** alebo k **smrti**.

VAROVANIE

Označuje nebezpečenstvo, ktoré môže viesť k smrti alebo ťažkým poraniam.

POZOR




Označuje nebezpečenstvo, ktoré môže viesť k **poškodeniu** alebo **zničeniu výrobku**.

2.4 Všeobecné bezpečnostné pokyny

- Odborník musí dbať na to, aby boli dodržané súčasné národné predpisy pre bezpečnosť pri práci.
- Podľa našich špecifikácií vytvorte vhodný základ pre regál na krbové drevo. Dodržujte nasledovné minimálne rozmery základu: šírka 250 mm a hĺbka 800 mm.
- Nemeňte ani neodstraňujte žiadne konštrukčné prvky! Mohli by ste tým vyradiť z funkcie dôležité bezpečnostné konštrukčné diely. Používajte výlučne originálne náhradné diely schválené pre daný regál na krbové drevo.
- Zabezpečte dostatočný odtok vody v oblasti profilu podlahy.
- Regál na krbové drevo chráňte pred agresívnymi a leptajúcimi látkami, ako sú kyseliny, lúhové roztoky, posypová soľ, hnojivá alebo iné chemické látky.
- Ak napadne viac ako 0,5 m snehu, strechu je potrebné očistiť. Pri silnom mrznúcom daždi (krupobitie) je potrebné regál na krbové drevo zbaviť ľadu.

3 Montáž

3.1 Bezpečnostné pokyny

 VAROVANIE	
Nebezpečenstvo poranenia	
Pri montáži hrozí nebezpečenstvo poranenia. Dodržujte nasledujúce pokyny:	
	► Používajte ochranné okuliare a ochranné rukavice.
	► Regál na krbové drevo nemontujte pri silnom vetre. Montáž pod vplyvom vetra môže byť nebezpečná.

OZNÁMENIE

- Vzhľadom na stavebné danosti preskúšajte vhodnosť dodaných upevňovacích materiálov. Používajte iba vhodné upevňovacie materiály.
- Regál na krbové drevo namontujte na vhodný základ so všetkými dodanými upevneniami podľa návodu na montáž!

Všetky rozmery uvedené v obrazovej časti sú v mm.

Pre jednoduchú a bezpečnú montáž starostlivo vykonajte pracovné kroky!

4 Povrchová ochrana

Regál na krbové drevo je vyrobený z pozinkovaného materiálu a má polyesterovú základnú povrchovú úpravu s práškovým lakovaním. Škrabance alebo drobné poškodenia nie sú dôvodom na reklamáciu. Na trvalú povrchovú ochranu odporúčame vykonať v priebehu troch mesiacov po dodaní konečný náter. Dodržte pritom nasledujúce kroky:

1. Zľahka obrúste plochy jemným brúsnyim papierom (min. zrnitosť 180).
2. Plochy očistite vodou a osušte.
3. Plochy natrite 2-zložkovou epoxidovou základnou náterovou farbou s obsahom rozpúšťadla a bežným syntetickým lakom pre exteriér. Obidva nátery navzájom prispôbte. Dodržiavajte pri tom upozornenia k spracovaniu od výrobcu laku.

Vrchný náter v prípade potreby obnovte podľa miestneho atmosférického zaťaženia.


5 Čistenie a starostlivosť

- Plochy čistite čistou vodou a mäkkou špongiou alebo bežným čistiacim prostriedkom na lak.
- Z povrchu strechy a odkvapu pravidelne odstraňujte lístie a iné nečistoty.

6 Demontáž a likvidácia

- Regál na krbové drevo demontujte podľa tohto návodu na montáž podľa zmyslu v opačnom poradí.
- Regál na krbové drevo riadne zlikvidujte v súlade s predpismi špecifickými pre danú krajinu

İçindekiler

1	Bu kullanım kılavuzu hakkında	21
1.1	Kullanılan semboller.....	21
2	Emniyet uyarıları	21
2.1	Uzman kişiler	21
2.2	Amacına uygun kullanım.....	21
2.3	Kullanılan uyarı bilgileri	21
2.4	Genel güvenlik uyarıları.....	21
3	Montaj	22
3.1	Emniyet uyarıları	22
4	Yüzey koruması	22
5	Temizlik ve bakım	22
6	Sökme ve imha etme	22
		29

Bu dokümanın başka kişilere verilmesi ve de çoğaltılması, içeriğinden faydalanması ve başka kişilere iletilmesi izin verilmedikçe yasak. Aykırı hareketler tazminat ödenmesini gerektiriyor. Patent, kullanım numuneler, veya kişisel zevk örnekleri tüm haklar gizlidir. Değişiklik yapma hakları saklıdır.

1 Bu kullanım kılavuzu hakkında

Bu kılavuzu okuyun ve dikkate alın!

Kılavuz, odunluğun montajı ve doğru bakımı ile ilgili önemli bilgiler sunar.

Bu kullanım kılavuzunu iyi muhafaza edin.

Seri numarasını (bkz. isim plakası) yazın.

Seri no.:

1.1 Kullanılan semboller



Maddi hasarları önlemek için önemli duyurular



Vidalamalı bağlantıyı el kuvvetiyle sıkın



Bkz. metin bölümü (örn. madde 2.2.1)



Test etme



Opsiyonel parçalar



Parçanın / ambalajın çıkarılması / geri dönüşümü

2 Emniyet uyarıları

Bu kılavuzun ve güvenlik uyarılarının dikkate alınmaması nedeniyle oluşan hasarlar için üreticinin herhangi bir sorumluluğu bulunmamaktadır.

2.1 Uzman kişiler


Montaj ve bakımı bu kılavuza uygun bir şekilde, uzman bir kişiye (Alman İş Güvenliği Yasası Madde 2 Paragraf 5 uyarınca) yaptırın.

2.2 Amacına uygun kullanım

Odunluk, şömine odunlarının depolanması için uygundur. Odunluk tehlikeli maddelerin depolanması için uygun değildir.

2.3 Kullanılan uyarı bilgileri

Önemli noktalar için özel güvenlik uyarıları mevcuttur. Bunlar aşağıdaki semboller ve sinyal sözcükleri ile işaretlenmiştir.




	Genel uyarı sembolü, yaralanmalara veya ölüme neden olabilecek tehlikeleri belirtir.
UYARI	
Ağır yaralanmalara veya ölüme neden olabilecek tehlikeleri göstermektedir.	
DİKKAT	
Ürünün hasar görmesine veya bozulmasına neden olabilecek tehlikelere karşı uyarılmaktadır.	

2.4 Genel güvenlik uyarıları

- Uzman kişi, iş güvenliği ile ilgili ulusal yönergelere uyulmasına dikkat etmelidir.
- Odunluk için talimatlarımız doğrultusunda uygun bir zemin oluşturun. Zeminin genişliği en az 250 mm, derinliği de 800 mm olmalıdır.
- Parçaları sökmeyin veya değişiklik yapmayın! Bunu yaparsanız önemli güvenlik parçalarını işlevsiz hale getirebilirsiniz. Sadece odunluk için tasarlanmış orijinal parçaları kullanın.
- Taban profilli bölgesinde suyun yeterli düzeyde tahliye edilmesini sağlayın.
- Odunluğu asitler, bazlar, yol tuzu, gübre gibi agresif ve aşındırıcı maddelere veya başka türlü kimyasal maddelere karşı koruyun.
- Kar kalınlığı 0,5 m olduğunda odunluğun çatısı temizlenmelidir. Buzlanma (yağmur sonrası buz oluşması) yoğun olduğunda odunluktaki buzlar temizlenmelidir.

3 Montaj

3.1 Emniyet uyarıları

 UYARI	
Yaralanma tehlikesi	
Montaj sırasında yaralanma tehlikesi var. Aşağıdaki talimatlara uyun:	
	► Koruyucu gözlük ve koruyucu eldiven kullanınız.
	► Odunlu rüzgarlı havada monte etmeyin. Rüzgarlı havada montaj işlemi tehlikeli olabilir.

DUYURU

- Ürünle birlikte verilen montaj malzemelerinin binanın koşullarına uygun olup olmadığını kontrol edin. Sadece uygun montaj malzemeleri kullanın.
- Odunlu montaj kılavuzu uyarınca birlikte gönderilen tüm montaj malzemeleri ile uygun bir zemin üzerine monte edin!

Resim kısmındaki tüm ölçüler mm cinsindedir.

Kolay ve güvenli montaj için

Çalışma adımlarını eksiksiz gerçekleştirin!

4 Yüzey koruması

Odunluk galvanizli malzemeden üretilmiş ve polyester tozu ile kaplanmıştır. Çizikler veya küçük hasarlar, reklamasyon nedeni oluşturmaz. Sürekli bir yüzey koruması için, teslimatı takip eden üç ay içinde son kat boya uygulanmasını öneriyoruz.

Bunun için aşağıdaki hususlara riayet ediniz:

1. Yüzeyleri ince bir zımpara kağıdıyla hafifce zımparalayın (en az 180 numara zımpara kağıdı).
2. Yüzeyleri su ile temizleyin ve kurulayın.
3. Yüzeyleri boyamak için inceltici içeren 2K epoksi boya ve açık alana uygun klasik bir sentetik reçine boya kullanın. Her iki uygulamayı birbiriyle uyumlu uygulayın. Bu sırada boya üreticisinin işleme notlarını dikkate alın.

Gerektiğinde son kat boyayı, yerel hava koşullarına bağlı yüklerle göre yenileyin.

5 Temizlik ve bakım

- Yüzeyleri berrak suyla ve yumuşak sünger veya piyasada satılan boya temizleme maddeleriyle temizleyin.
- Çatı yüzeyindeki ve çatı oluğundaki yaprakları ve diğer kirleri düzenli olarak temizleyin.

6 Sökme ve imha etme

- Odunlu bu montaj kılavuzu uyarınca uygun şekilde adımların tersine göre sökün.
- Odunlu ülkeye özgü yönetmeliklere uygun şekilde imha edin.

Πίνακας περιεχομένων

1	Πληροφορίες για το παρόν εγχειρίδιο οδηγίων	23
1.1	Χρησιμοποιούμενα σύμβολα	23
2	Υποδείξεις ασφαλείας	23
2.1	Ειδικό προσωπικό	23
2.2	Ενδεδειγμένη χρήση.....	23
2.3	Χρησιμοποιούμενες προειδοποιήσεις	23
2.4	Γενικές υποδείξεις ασφαλείας	23
3	Συναρμολόγηση	24
3.1	Υποδείξεις ασφαλείας.....	24
4	Επιφανειακή προστασία	24
5	Καθαρισμός και φροντίδα	24
6	Αποσυναρμολόγηση και διάθεση	29



Απαγορεύεται η ανατύπωση του παρόντος εγγράφου, η χρήση και η διανομή του περιεχομένου του χωρίς ρητή άδεια. Οι παραβάτες υποχρεούνται σε αποζημίωση. Με την επιφύλαξη παντός δικαιώματος για την περίπτωση διπλώματος ευρεσιτεχνίας, υποδείγματος ή σχεδίου. Με την επιφύλαξη αλλαγών.

1 Πληροφορίες για το παρόν εγχειρίδιο οδηγίων

Διαβάστε και τηρήστε αυτές τις οδηγίες!

Εδώ θα βρείτε σημαντικές πληροφορίες για την ασφαλή συναρμολόγηση και τη σωστή φροντίδα του ραφίου καυσόξυλων.

Φυλάξτε τις παρούσες οδηγίες με προσοχή.

Συμπληρώστε τον αριθμό σειράς (βλ. πινακίδα κατασκευαστή).

Αρ. σειράς:

1.1 Χρησιμοποιούμενα σύμβολα



Σημαντική υπόδειξη για την αποφυγή υλικών ζημιών



Σφίξτε τις βίδες με το χέρι



βλ. κείμενο (π.χ. σημείο 2.2.1)



έλεγχος



Προαιρετικά εξαρτήματα



Αφαίρεση / ανακύκλωση εξαρτήματος / συσκευασίας

2 Υποδείξεις ασφαλείας

Ο κατασκευαστής δεν φέρει καμία ευθύνη για βλάβες, οι οποίες προκλήθηκαν εξαιτίας μη τήρησης αυτών των οδηγιών ή υποδείξεων ασφαλείας.

2.1 Ειδικό προσωπικό

Αναθέστε την εκτέλεση της συναρμολόγησης και της συντήρησης σε κάποιον ειδικό (§ 2 παρ. 5 της διάταξης για την εργασιακή ασφάλεια) σύμφωνα με τις παρούσες οδηγίες.

2.2 Ενδεδειγμένη χρήση

Το ράφι καυσόξυλων είναι κατάλληλο για τη φύλαξη καυσόξυλων. Το ράφι καυσόξυλων δεν ενδείκνυται για την αποθήκευση επικίνδυνων ουσιών.

2.3 Χρησιμοποιούμενες προειδοποιήσεις

Ειδικές υποδείξεις ασφαλείας εμφανίζονται στα εκάστοτε σημαντικά σημεία. Επισημαίνονται με τα παρακάτω σύμβολα και λέξεις επισημάνσης.



Το γενικό σύμβολο προειδοποίησης επισημαίνει έναν κίνδυνο, ο οποίος μπορεί να οδηγήσει σε **τραυματισμούς ή θάνατο**.



ΠΡΟΕΙΔΟΠΟΙΗΣΗ

Επισημαίνει έναν κίνδυνο, ο οποίος μπορεί να οδηγήσει σε θάνατο ή σε βαρύτατους τραυματισμούς.

ΠΡΟΣΟΧΗ




Επισημαίνει κίνδυνο, ο οποίος μπορεί να οδηγήσει σε **βλάβη ή καταστροφή του προϊόντος**.

2.4 Γενικές υποδείξεις ασφαλείας

- Το ειδικό προσωπικό οφείλει να τηρήσει τις εκάστοτε εθνικές προδιαγραφές σχετικά με την ασφάλεια κατά την εργασία.
- Κατασκευάστε ένα κατάλληλο θεμέλιο για το ράφι καυσόξυλων σύμφωνα με τις προδιαγραφές που έχουμε ορίσει. Διαστάσεις θεμελίου τουλάχισ. 250 mm πλάτος και 800 mm βάθος.
- Μην τροποποιείτε και μην απομακρύνετε κανένα εξάρτημα! Ειδάλλως, μπορεί να θέσετε εκτός λειτουργίας σημαντικά εξαρτήματα ασφαλείας. Χρησιμοποιείτε μόνο γνήσια εξαρτήματα στο ράφι καυσόξυλων.
- Φροντίστε για την επαρκή απορροή νερού στην περιοχή του προφίλ διαπέδου.
- Προστατεύετε το ράφι καυσόξυλων από επιθετικά ή καυστικά μέσα, όπως π.χ. οξέα, αλκάλια, αλάτι, λιπάσματα ή άλλες χημικές ουσίες.
- Το χιόνι στην οροφή πρέπει να καθαριστεί εάν ξεπερνά σε ύψος τα 0,5 m. Σε περίπτωση μεγαλύτερου φορτίου πάγου (βροχή με παγετό) πρέπει ο πάγος να απομακρυνθεί από το ράφι καυσόξυλων.

3 Συναρμολόγηση

3.1 Υποδείξεις ασφαλείας

 ΠΡΟΕΙΔΟΠΟΙΗΣΗ	
Κίνδυνος τραυματισμού	
Κατά τη συναρμολόγηση υπάρχει κίνδυνος τραυματισμού. Προσέξτε τις παρακάτω οδηγίες:	
	► Φοράτε προστατευτικά γυαλιά και γάντια.
	► Μην συναρμολογείτε το ράφι καυσόξυλων με άνεμο. Η συναρμολόγηση ενδέχεται να είναι επικίνδυνη όταν φυσούν άνεμοι.

ΕΙΔΟΠΟΙΗΣΗ

- Ελέγξτε εάν τα παρεχόμενα υλικά στερέωσης είναι κατάλληλα για τα υπάρχοντα δομικά στοιχεία. Χρησιμοποιείτε μόνο κατάλληλα υλικά στερέωσης.
- Συναρμολογήστε το ράφι καυσόξυλων σε κατάλληλο θεμέλιο με όλες τις παρεχόμενες στερεώσεις σύμφωνα με τις οδηγίες συναρμολόγησης!

Όλα τα στοιχεία διαστάσεων στις εικόνες είναι σε mm.

Για εύκολη και ασφαλή συναρμολόγηση εκτελείτε τα βήματα εργασίας με προσοχή!

4 Επιφανειακή προστασία

Το ράφι καυσόξυλων είναι κατασκευασμένο από γαλβανισμένο υλικό και ασταρωμένο με πολυεστερική βαφή φούρνου. Τυχόν αμυχές ή μικρές φθορές δεν αποτελούν λόγο παραπόνου. Για μια συνεχιζόμενη επιφανειακή προστασία συνιστούμε τελική επίστρωση εντός τριών μηνών μετά την παράδοση.

Προσέξτε τα παρακάτω βήματα:

1. Λειάνετε ελαφρώς τις επιφάνειες με λεπτό γυαλόχαρτο (με μέγεθος κόκκων τουλ. 180).
2. Καθαρίστε τις επιφάνειες με νερό και στεγνώστε τις.
3. Βάψτε τις επιφάνειες με εποξειδικό δραστικό αστάρι 2K με διαλύτη και με βερνίκι συνθετικής ρητίνης του εμπορίου για εξωτερικούς χώρους. Ταιριάξτε τις δύο επιστρώσεις. Προσέξτε τις υποδείξεις κατεργασίας του κατασκευαστή του βερνικιού.

Ανανεώστε αν χρειάζεται την τελική επίστρωση ανάλογα με την τοπική ατμοσφαιρική επιβάρυνση.


5 Καθαρισμός και φροντίδα

- Καθαρίζετε τις επιφάνειες με καθαρό νερό και μαλακό σφουγγάρι ή με ένα καθαριστικό βερνικιού του εμπορίου.
- Απομακρύνετε τακτικά τα φύλλα και άλλες ακαθαρσίες από την οροφή και την υδροροφή.

6 Αποσυναρμολόγηση και διάθεση

- Αποσυναρμολογήστε το ράφι καυσόξυλων σύμφωνα με τις παρούσες οδηγίες συναρμολόγησης, με την αντίστροφη σειρά.
- Απορρίψτε το ράφι καυσόξυλων σωστά σύμφωνα με τους ειδικούς κανονισμούς της χώρας.

Cuprins

1	Referitor la aceste instrucțiuni	25
1.1	Simboluri folosite.....	25
2	Instrucțiuni de siguranță	25
2.1	Persoane de specialitate	25
2.2	Utilizarea conform destinației	25
2.3	Avertismente folosite	25
2.4	Instrucțiuni generale de siguranță	25
3	Montaj	26
3.1	Indicații pentru siguranță	26
4	Protecția suprafețelor	26
5	Czyszczenie i pielęgnacja	26
6	Demontare și eliminare	26
		29

Transferul către terți a prezentului document precum și multiplicarea acestuia, comercializarea precum și dezvăluirea conținutului acestuia sunt interzise atât timp cât nu ați obținut o aprobare expresă în acest sens. Contravențiile vă vor obliga la plata de despăgubiri. Toate drepturile referitoare la înregistrarea brevetului, a modelului de utilitate sau a modelului industrial sunt rezervate. Ne rezervăm dreptul de a efectua modificări.

1 Referitor la aceste instrucțiuni

Citiți și respectați aceste instrucțiuni!

Acestea vă oferă informații importante pentru operațiunile de montare desfășurate în condiții de siguranță, și pentru îngrijirea și întreținerea adecvate ale adăpost pentru lemne de foc.

Păstrați cu grijă aceste instrucțiuni.

Notați numărul de serie (vezi plăcuța de tip).

Nr. serie.:

1.1 Simboluri folosite



Observație importantă în vederea evitării daunelor materiale



Stringere manualmente le viti



A se vedea fragmentul de text (de ex. punctul 2.2.1)



verificare



Componente constructive opționale



Îndepărtarea / reciclarea pieselor de montaj / jambalajelor

2 Instrucțiuni de siguranță

Deteriorările cauzate de nerespectarea acestor instrucțiuni și a măsurilor de siguranță îl vor exoneră pe producător de orice responsabilitate.

2.1 Persoane de specialitate

Însărcinați o persoană de specialitate (conform § 2 Alin. 5 din ordonanța privind siguranța în exploatare din Germania) cu montajul și întreținerea conform prezențelor instrucțiuni.

2.2 Utilizarea conform destinației

Adăpost pentru lemne de foc este potrivită pentru depozitarea lemne de foc. Adăpost pentru lemne de foc nu este potrivită pentru depozitarea substanțelor periculoase.

2.3 Avertismente folosite

În locurile importante apar instrucțiuni speciale de siguranță. Acestea sunt marcate cu următoarele simboluri și cuvinte cu valoare de semnal.



Simbolul general de atenționare desemnează un pericol care poate provoca **răniri** sau **decesul**.



AVERTIZARE

Indică un pericol care poate duce la deces sau vătămări corporale grave.

ATENȚIE




Indică un pericol care poate duce la **avarierea** sau **distrugerea produsului**.

2.4 Instrucțiuni generale de siguranță

- Specialistul trebuie să respecte prevederile naționale valabile de protecția muncii.
- Creați o fundație adecvată pentru adăpost pentru lemne de foc conform specificațiilor noastre. Dimensiunile fundației de cel puțin 250 mm lățime și 800 mm adâncime.
- Nu îndepărtați sau modificați piese de asamblare! Puteți scoate din funcțiune componente importante de siguranță. Utilizați doar piese originale adăpost pentru lemne de foc de scule.
- Asigurați scurgerea suficientă a apei în zona profilului la sol.
- Protejați adăpost pentru lemne de foc de influența agenților dăunători și agresivi, ca de ex. acizi, leșii, sare de drum, îngrășăminte sau alte substanțe chimice.
- Dacă zăpada are 0,5 m înălțime, acoperișul trebuie curățat. În cazul unei încărcări mai mari de gheață (ploaie înghețată), adăpost pentru lemne de foc trebuie să fie curățată de gheață.

3 Montaj

3.1 Indicații pentru siguranță

 AVERTIZARE	
Pericol de rănire	
În timpul montării există pericolul de accidentare. Respectați următoarele indicații:	
	▶ Purtați ochelari și mănuși de protecție.
	▶ Nu asamblați adăpost pentru lemne de foc în condiții de vânt. Instalarea în prezența vântului poate fi periculoasă.

OBSERVAȚII

- Verificați dacă elementele de fixare livrate sunt potrivite pentru construcția existentă. Utilizați numai mijloace de fixare adecvate.
- Montați adăpost pentru lemne de foc pe o fundație adecvată, cu toate elementele de fixare furnizate, în conformitate cu instrucțiunile de montaj!

Toate datele dimensionale din partea ilustrată sunt în mm.

Pentru un montaj simplu și în condiții de siguranță parcurgeți cu atenție etapele de lucru!

4 Protecția suprafețelor

Adăpost pentru lemne de foc este din material zincat și acoperită cu pulbere de poliester amorsată. Zgărierurile sau deteriorările minore nu sunt motive pentru reclamație. Pentru o protecție durabilă a suprafețelor vă recomandăm să aplicați stratul final maxim în trei luni de la livrare.

Pentru aceasta trebuie să respectați următorii pași:

1. Șlefuiți suprafețele cu șmirghel fin (cu o granulație de cel puțin 180).
2. Curățați suprafețele cu apă și uscați-le.
3. Vopsiți suprafețele cu un grund epoxidic cu 2 componente pe bază de diluant și cu un lac pe bază de rășină artificială obișnuită pe partea exterioară. Potriviiți între ele straturile de vopsea. Pentru aceasta respectați instrucțiunile de prelucrare ale producătorului de lac.

Aplicați din nou un strat final dacă sarcinile atmosferice locale fac necesar acest lucru.


5 Czyszczenie i pielęgnacja

- Curățați suprafețele cu apă limpede, un burete moale și cu substanțe pentru curățarea lacurilor din comerț.
- Îndepărtați periodic frunzele și alte resturi de pe suprafața acoperișului și jgheab.

6 Demontare și eliminare

- Demontați adăpost pentru lemne de foc conform acestor instrucțiuni de montaj, în ordinea inversă a operațiunilor și eliminați-o în mod corespunzător.
- Eliminați adăpost pentru lemne de foc ca deșeu în mod corespunzător, în conformitate cu reglementările specifice la nivel național.

Съдържание

1	За настоящата инструкция	27
1.1	Използвани символи	27
2	Указания за безопасност	27
2.1	Специалисти.....	27
2.2	Употреба по предназначение	27
2.3	Използвани предупреждения	27
2.4	Общи указания за безопасност.....	27
3	Монтаж	28
3.1	Указания за безопасност	28
4	Защита на повърхността	28
5	Почистване и поддръжка	28
6	Демонтаж и изхвърляне като отпадък	28
		29



Предаването и размножаването на този документ, използването и оповестяването на неговото съдържание са забранени, освен ако не е налице изрично разрешение за това. Нарушаването на тази забрана поражда задължение за обезщетение. Всички права за регистрация на патент, полезен модел или промишлен дизайн са запазени. Правото за нанасяне на промени се запазва.

1 За настоящата инструкция



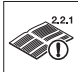



Прочетете и вземете под внимание настоящата инструкция!

Тя съдържа важна информация за безопасния монтаж и правилната поддръжка на поставката за дърва за камина.

Съхранявайте грижливо настоящата инструкция. Въведете серийния № (виж типовата табелка).

Сериен №:

1.1 Използвани символи

	Важно указание за избягване на материални щети
	Затегнете връзката на ръка
	Виж текстова част (напр. точка 2.2.1)
	Проверете
	опционални компоненти
	Отстранете / предайте за рециклиране компонента / опаковката

2 Указания за безопасност

Производителят не носи отговорност за щети, възникнали поради неспазване на тази инструкция и на указанията за безопасност.

2.1 Специалисти



Монтажът и поддръжката трябва да бъдат извършвани от специалист (съгласно чл. 2, ал. 5 от Наредбата за експлоатационна безопасност (BetrSichV)) в съответствие с настоящата инструкция.

2.2 Употреба по предназначение

Поставката за дърва за камина е подходяща за съхранение на дърва за камина. Поставката за дърва за камина не е подходяща за съхранение на опасни вещества.

2.3 Използвани предупреждения

На съответно важните места са поставени специални указания за безопасност. Те са обозначени със следните символи и сигнални думи.




	Общоприетият символ за предупреждение обозначава опасност, която може да доведе до телесни наранявания или смърт .
	ПРЕДУПРЕЖДЕНИЕ
	Обозначава опасност, която може да доведе до смърт или тежки телесни наранявания.
	ВНИМАНИЕ
	Обозначава опасност, която може да доведе до повреждане или унищожаване на продукта .

2.4 Общи указания за безопасност

- Специалистът трябва да следи за спазването на всички национални разпоредби относно безопасността на труда.
- Изградете подходящ фундамент за поставката за дърва за камина в съответствие с нашите спецификации. Размерите на фундамента да са с мин. ширина 250 mm и 800 mm дълбочина.
- Не променяйте и не отстранявайте компоненти! Това би могло да доведе до извеждането от експлоатация на важни защитни елементи. Използвайте само подходящи за поставката за дърва за камина оригинални части.
- Осигурете достатъчно оттичане на водата в областта на подовия профил.
- Защитете поставката за дърва за камина от агресивни и разяждащи средства, като напр. киселини, основи, сол за ръсене, торове или други химически вещества.
- При височина на снега от 0,5 m покривът трябва да бъде почистен. При по-голямо натоварване с лед (леден дъжд), поставката за дърва за камина трябва да бъде почистена от леда.

3 Монтаж

3.1 Указания за безопасност

 ПРЕДУПРЕЖДЕНИЕ	
Опасност от наранявания	
По време на монтажа има опасност от наранявания. Вземете под внимание следните указания:	
	▶ Носете защитни очила и защитни ръкавици.
	▶ Не монтирайте поставката за дърва за камина при вятър. Монтажът при условията на силен вятър може да е опасно.

УКАЗАНИЕ

- Проверете дали доставените материали за фиксиране съответстват на строителния материал, от който са изградени стените. Използвайте само подходящи материали за фиксиране.
- Монтирайте поставката за дърва за камина върху подходящ фундамент, заедно с всички доставени фиксиращи елементи, съгласно инструкцията за монтаж!

Всички размери, посочени в частта с фигурите, са в мм.

За лесен и безопасен монтаж изпълнете Следвайте стриктно работните стъпки!

4 Защита на повърхността

Поставката за дърва за камина е изработена отцинкован материал и е с полиестерно прахово основно покритие. Драскотините или дребните наранявания не са основание за рекламация. За трайна защита на повърхността препоръчваме заключително боядисване в рамките на три месеца от доставката.

За целта вземете под внимание следните стъпки:

1. Шлифовайте леко повърхностите с фина шкурка (с едрина най-малко 180).
2. Почистете повърхностите с вода и ги подсушете.
3. Намажете повърхностите с 2-компонентен епоксиден реактивен грунд, съдържащ разтворители, и след това нанесете стандартен лак на основата на синтетична смола за приложение на открито. Съгласувайте двете покрития помежду им. Вземете под внимание указанията за нанасяне, дадени от производителя на лака.

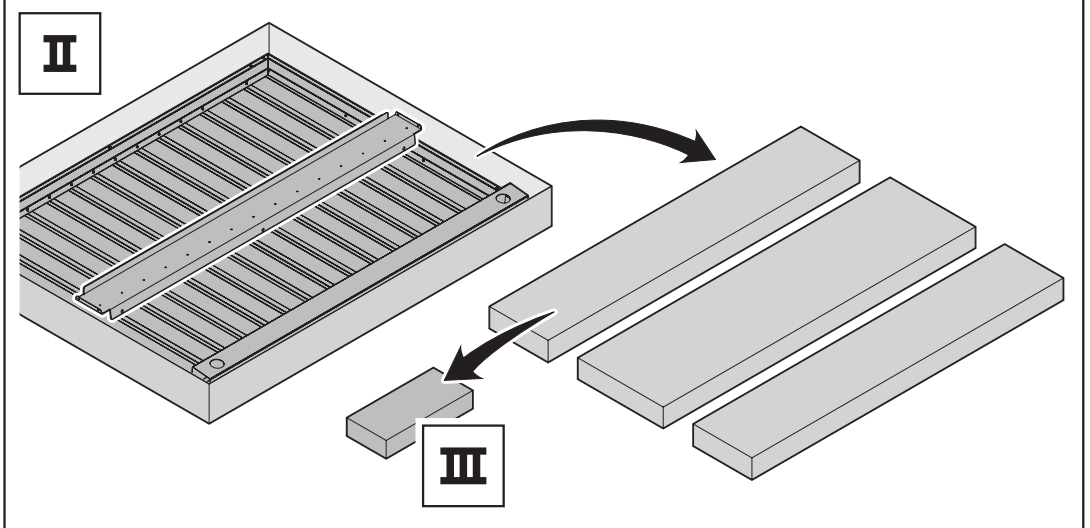
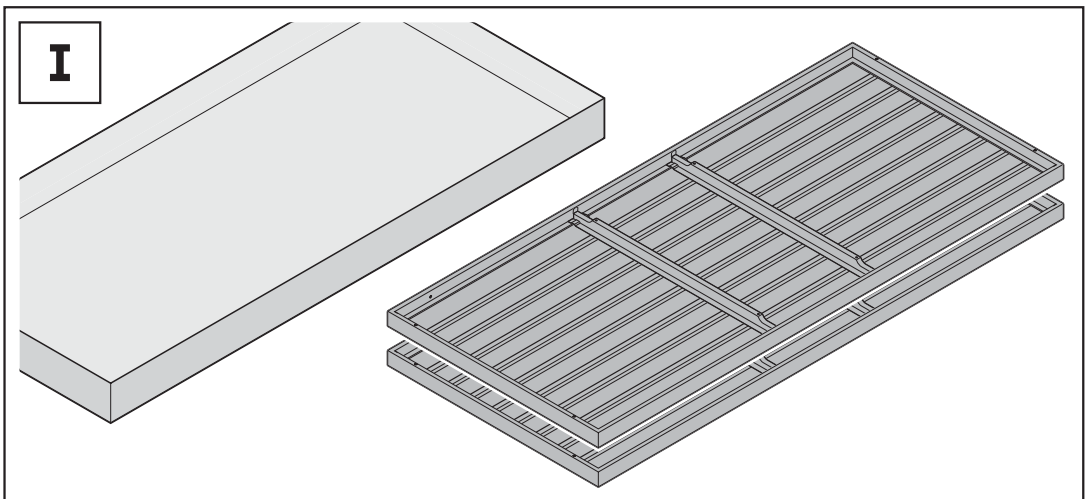
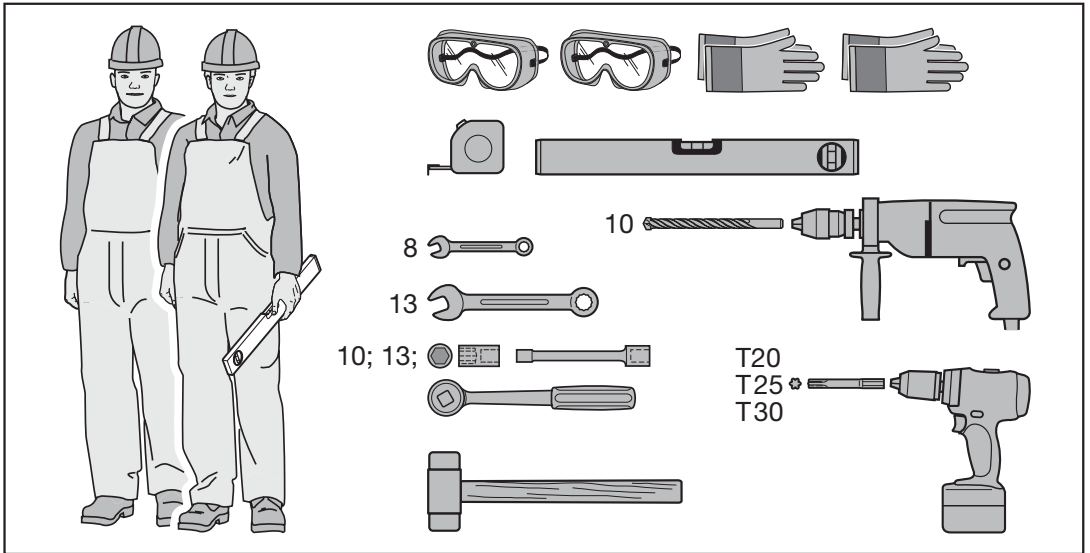
При необходимост подновявайте заключителното боядисване съобразно влиянието на атмосферните условия.

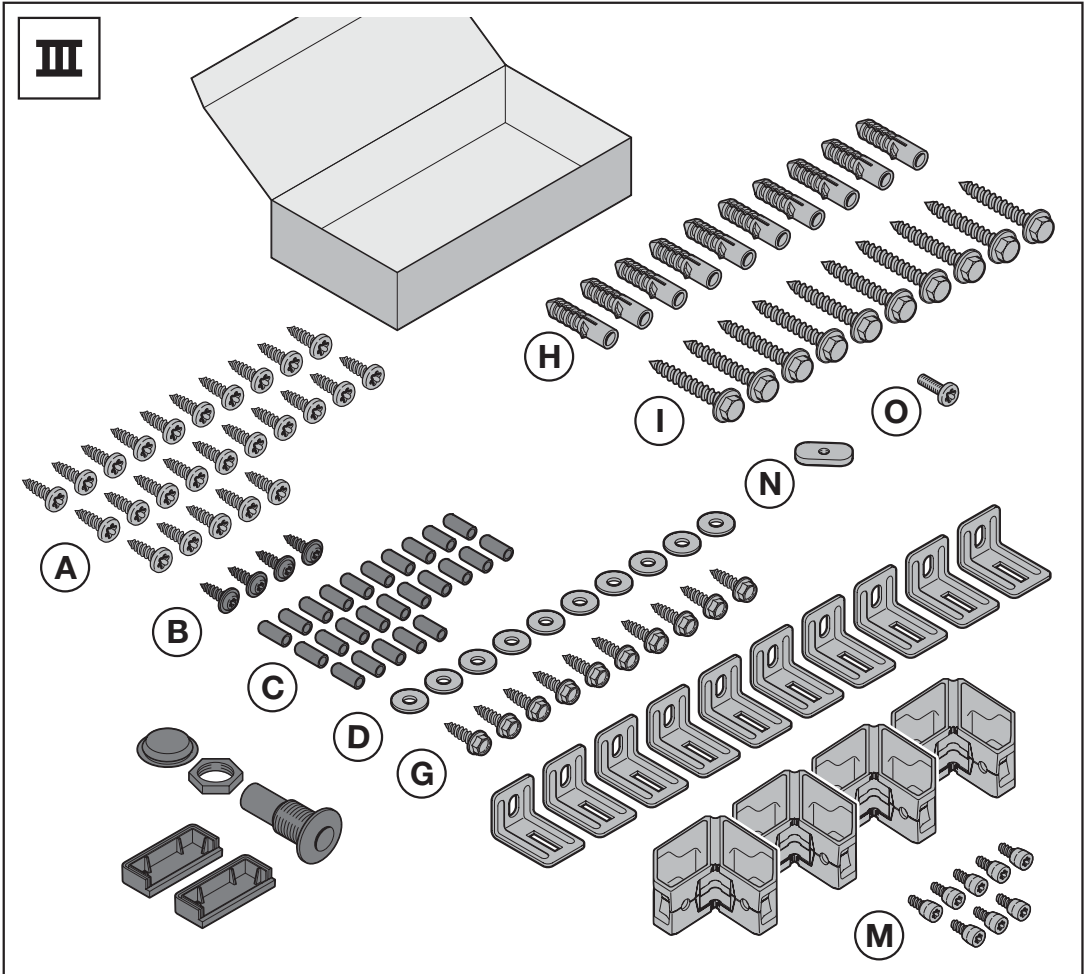
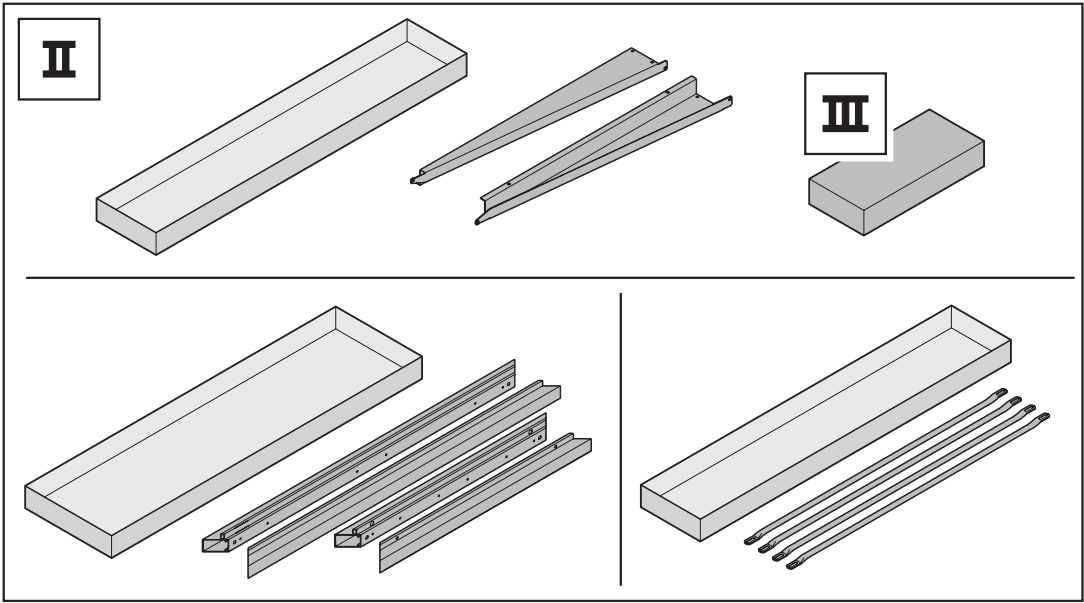
5 Почистване и поддръжка

- Почиствайте повърхностите с чиста вода и мека гъба или със стандартни препарати за почистване на боядисани повърхности.
- Отстранявайте редовно шума и други замърсители от повърхността на покрива и от улиците.

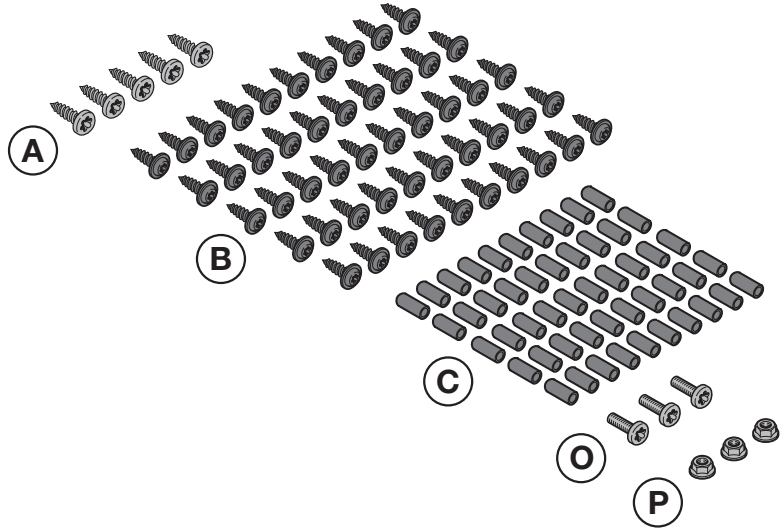
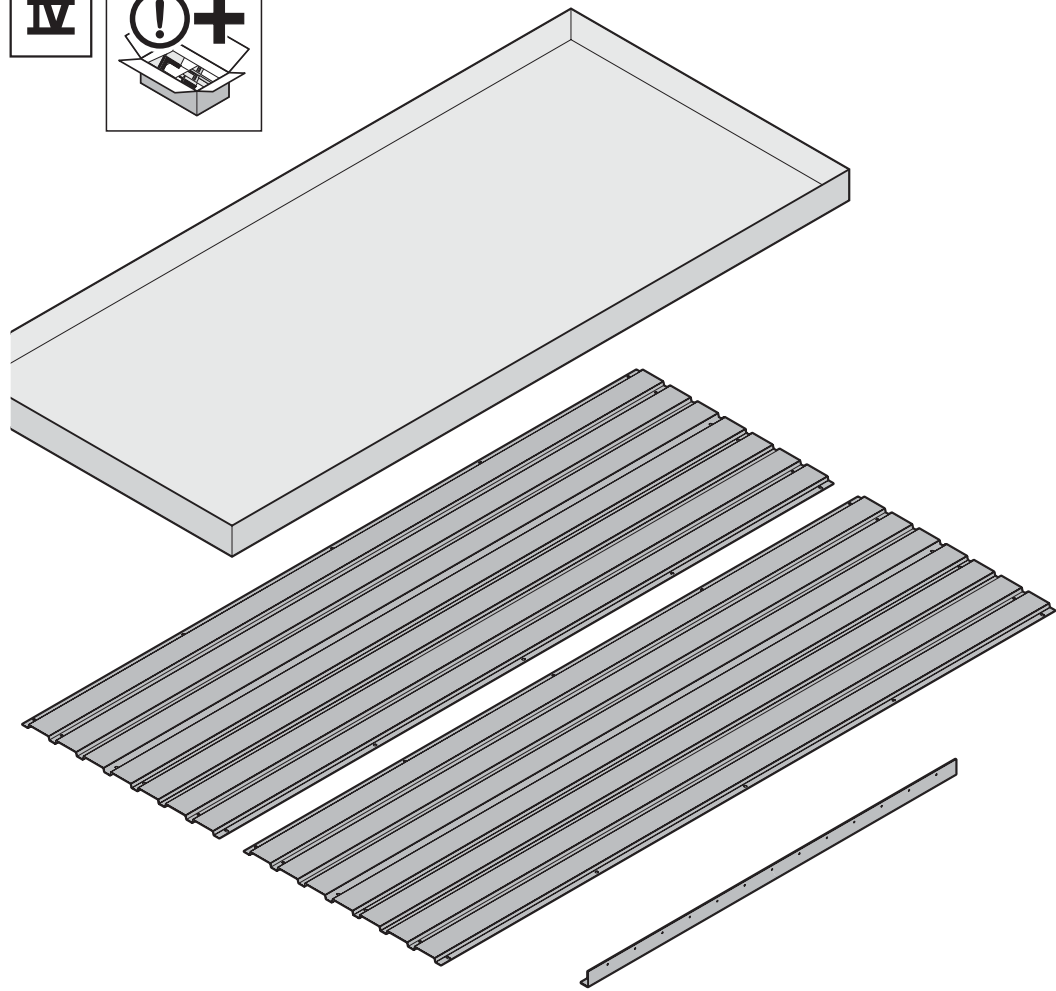
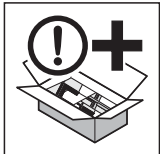
6 Демонтаж и изхвърляне като отпадък

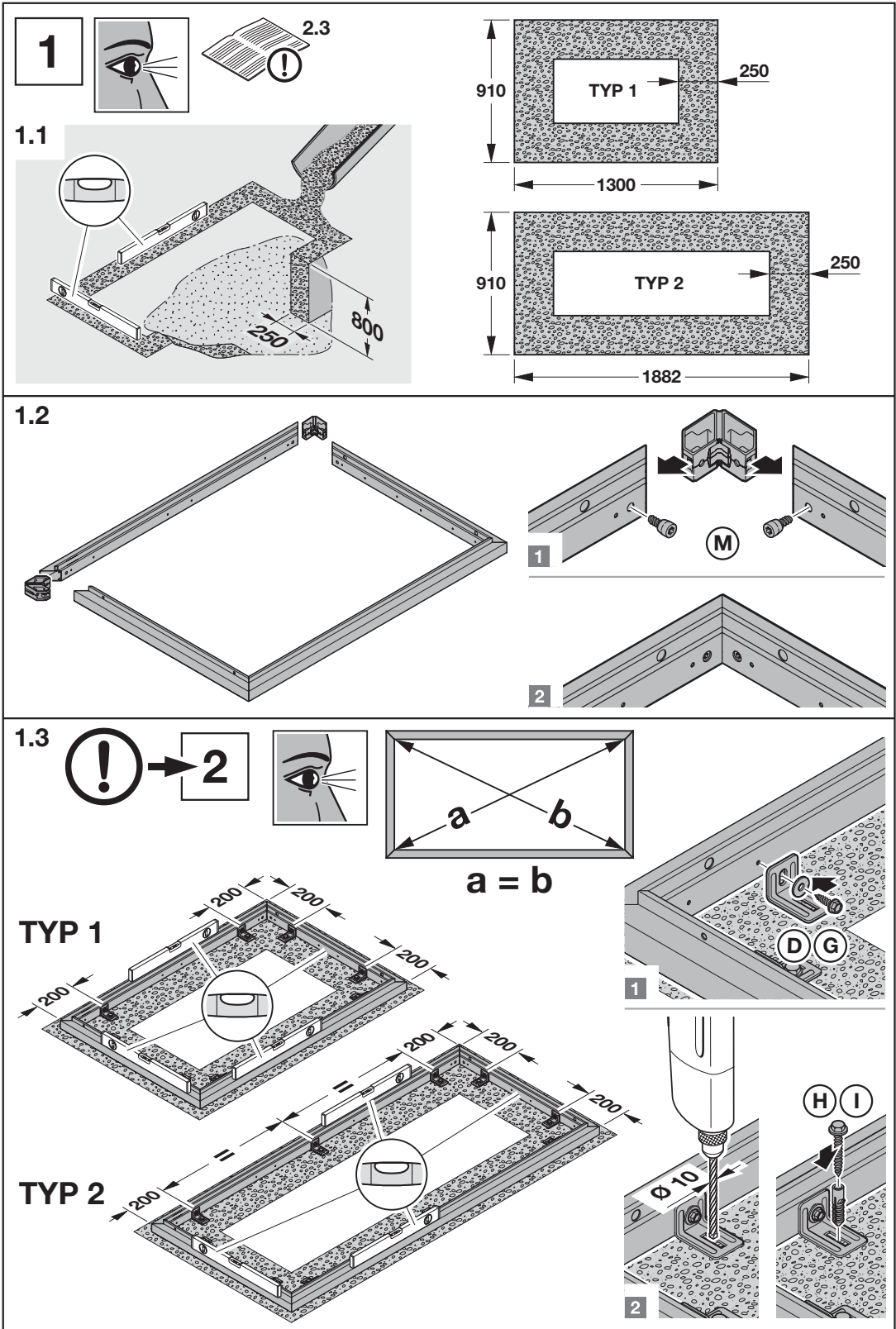
- Демонтирайте поставката да дърва за камина съгласно настоящата инструкция за монтаж, като изпълните стъпките в обратна последователност.
- Изхвърлете правилно поставката за дърва за камина в съответствие със специфичните за страната разпоредби.



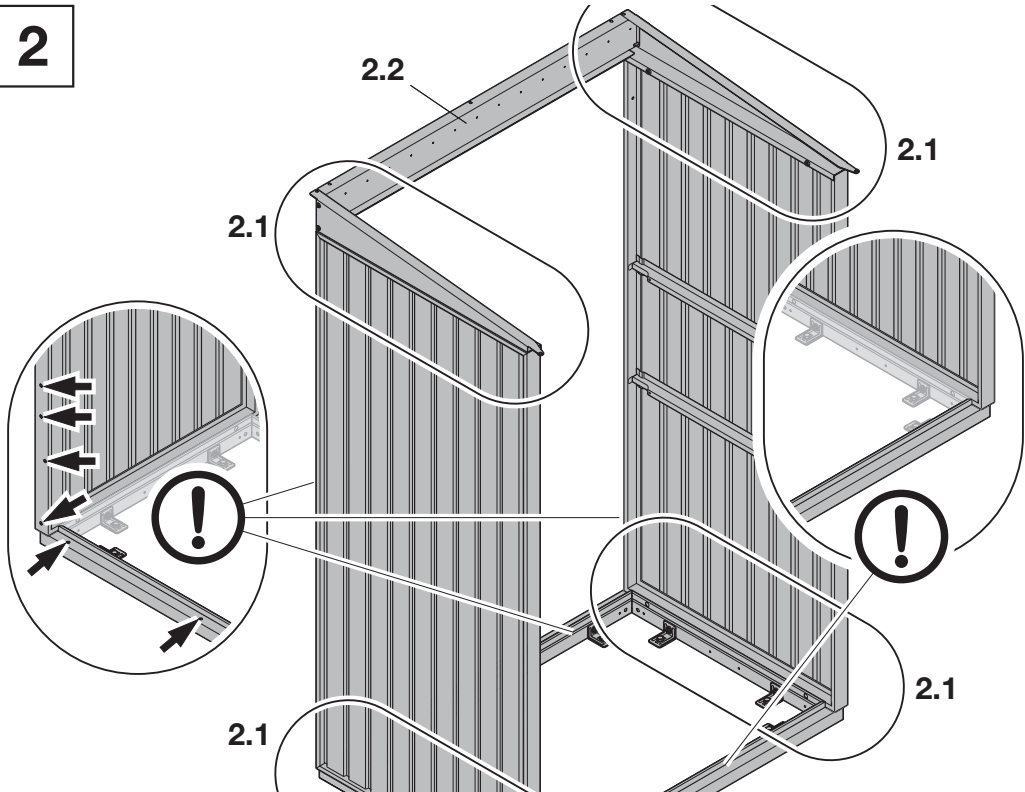


IV

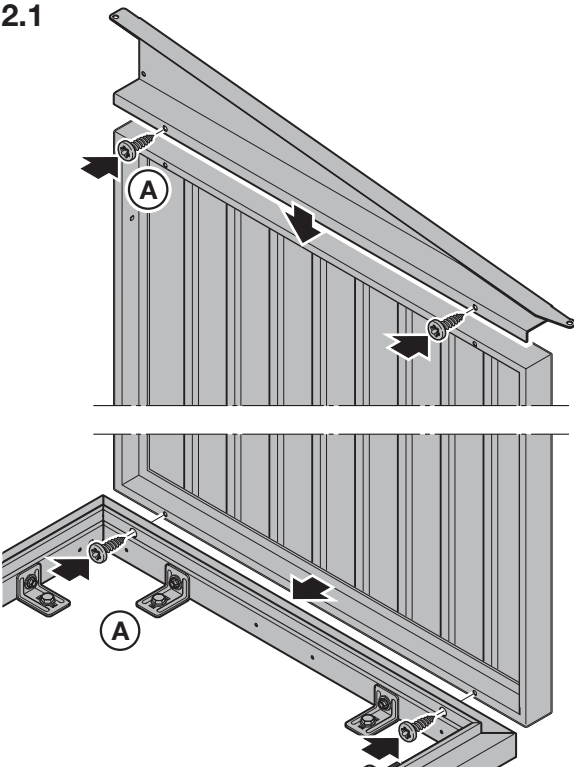




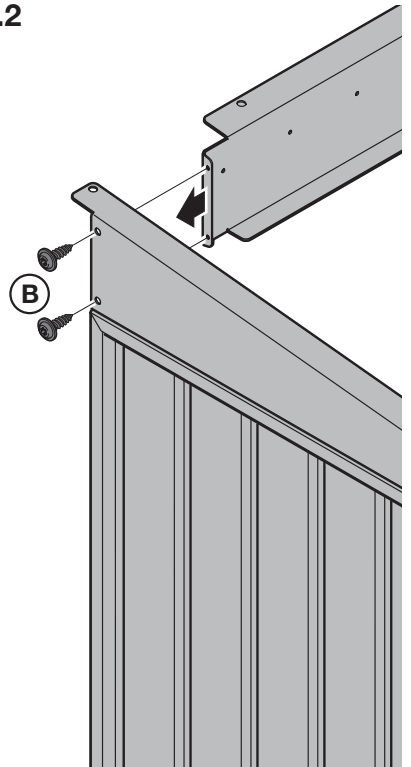
2



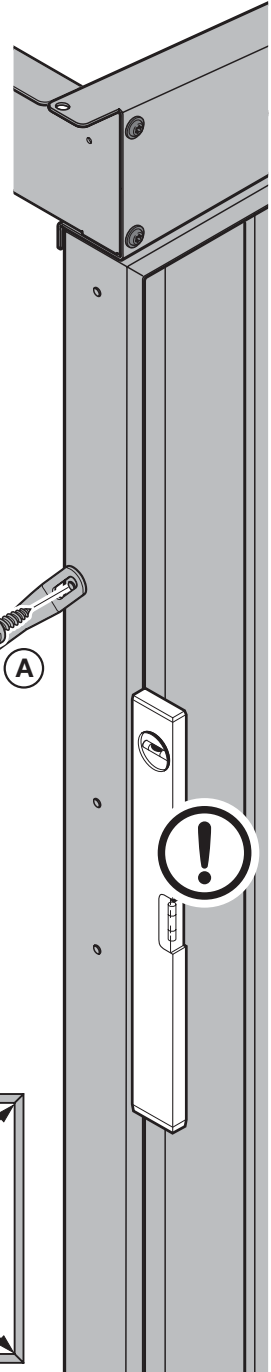
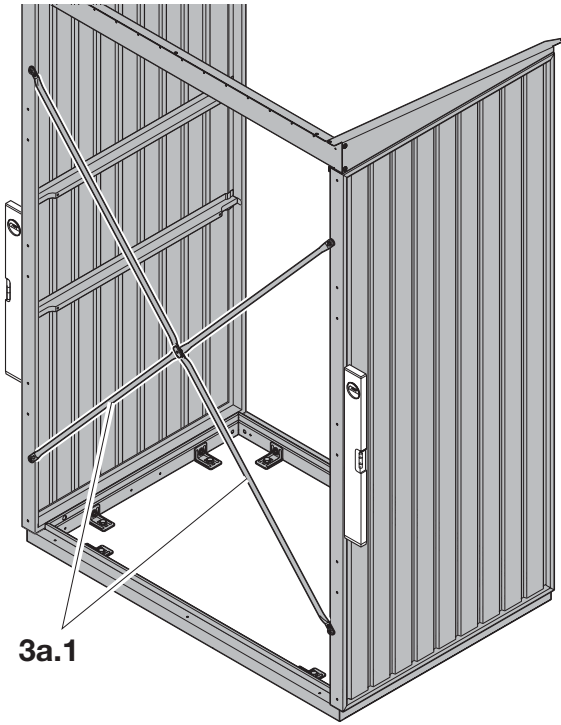
2.1



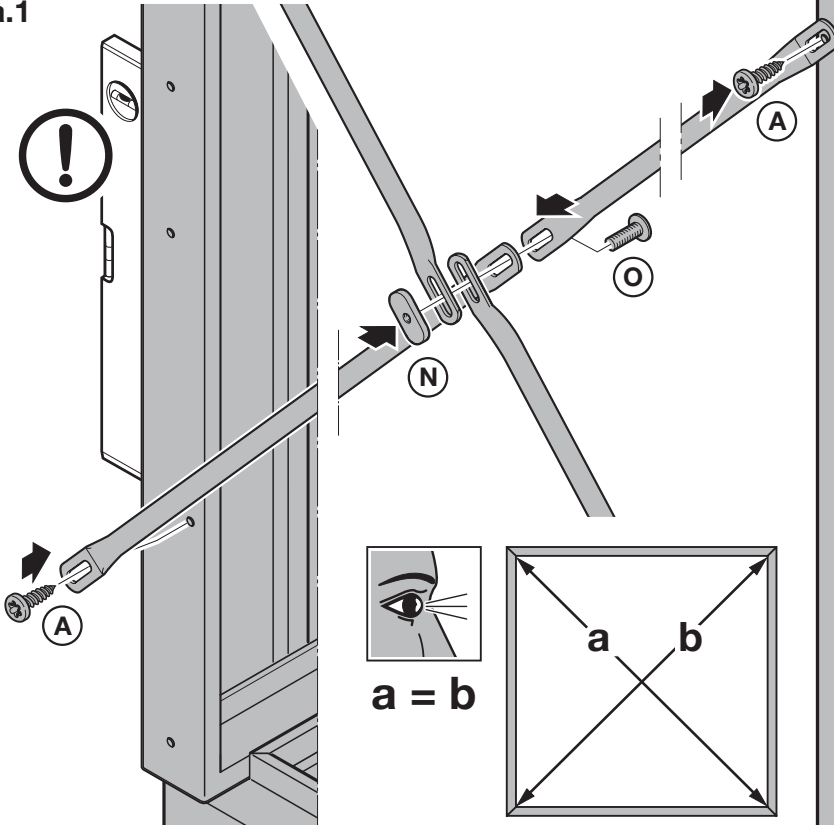
2.2



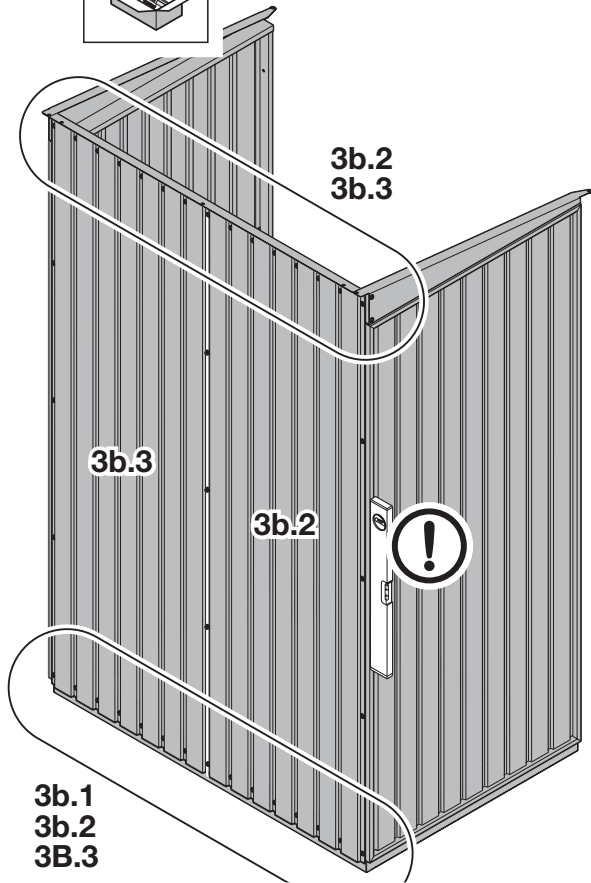
3a



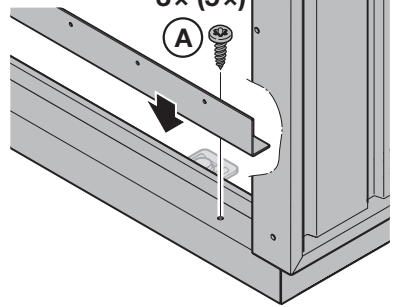
3a.1



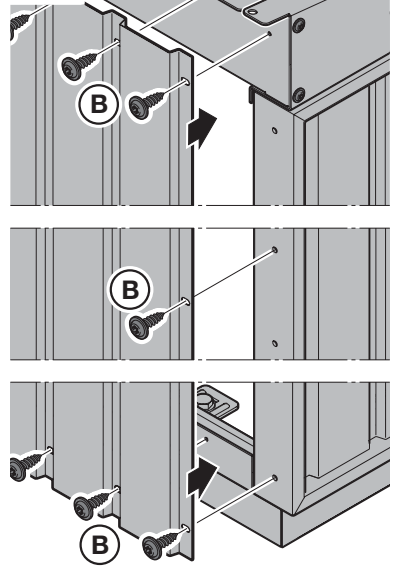
3b



3b.1



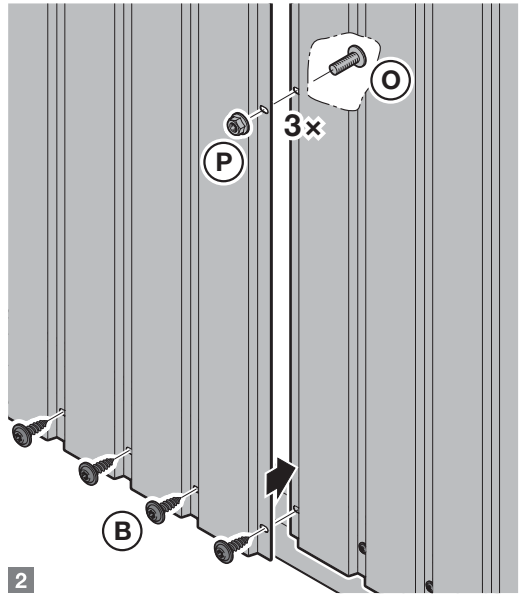
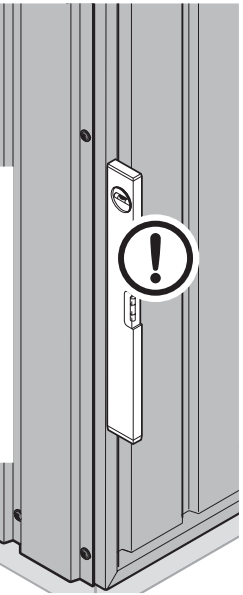
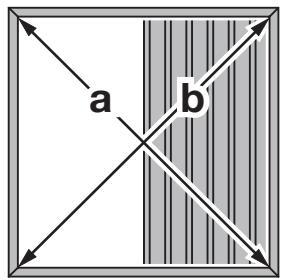
3b.2



3b.3



a = b

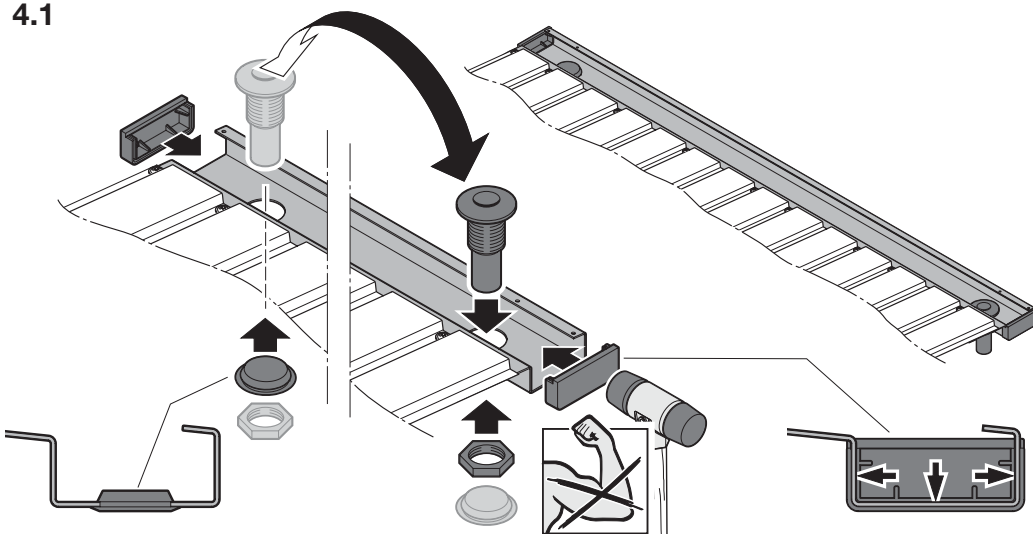


4

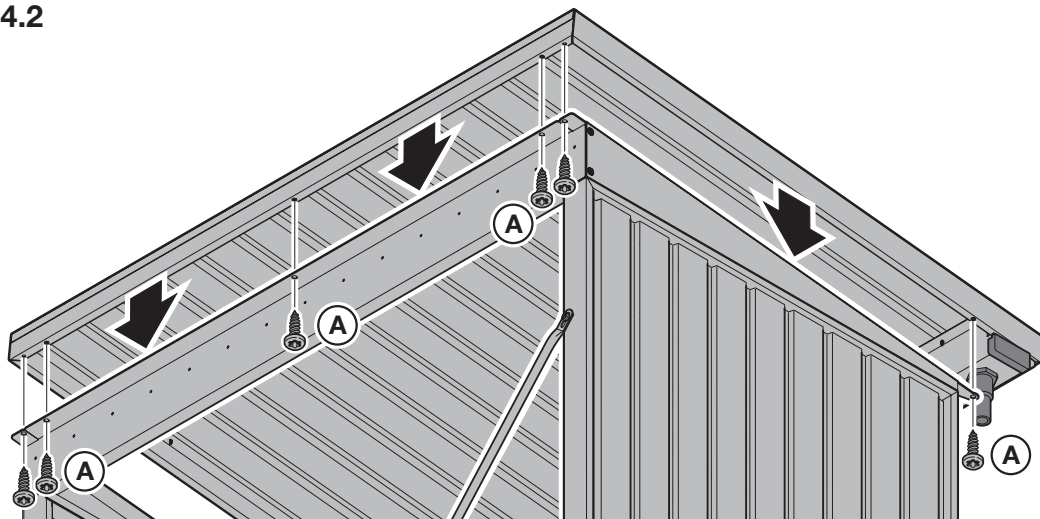
4.2

4.1
4.2

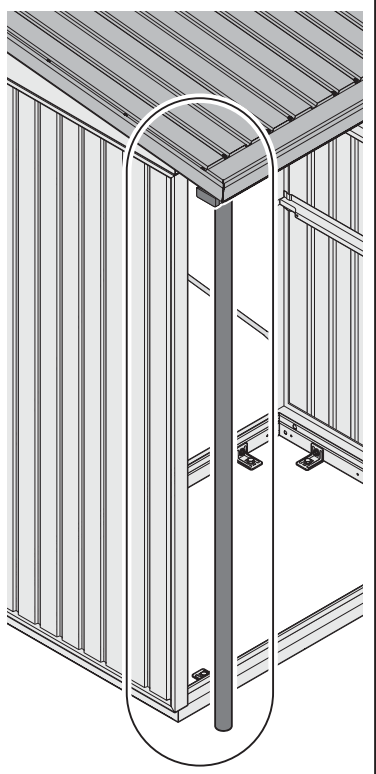
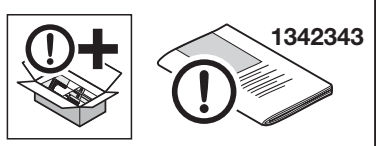
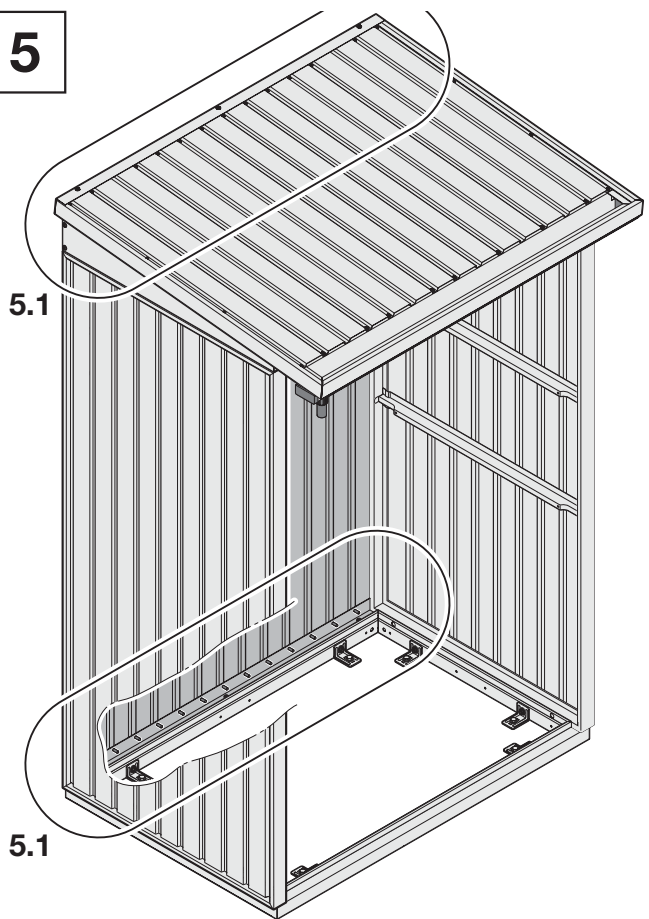
4.1



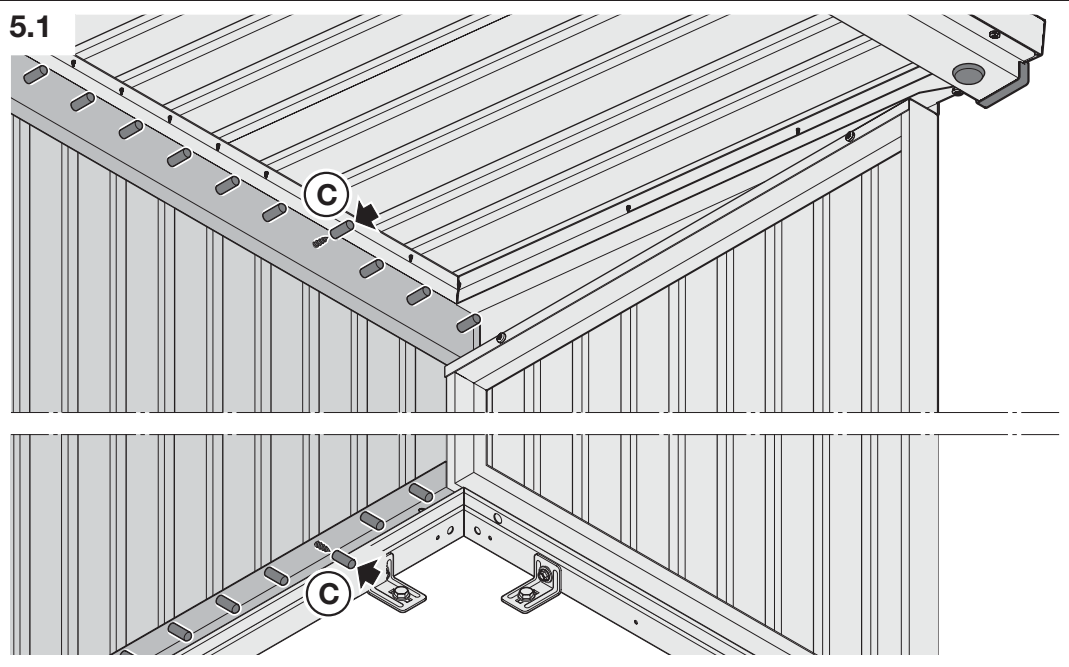
4.2



5



5.1








TOR&MORE

Schelpmilser Weg 22

33609 Bielefeld

tor-and-more.com

 [torandmore](#)

Unsere kostenlose Service-Hotline:

0800 112 4 112

Mo. – Fr. 08:00 – 17:00 Uhr